

Tender Book

System for: Dosing and Laser Sorting Tower for PET Flakes, rPET granulates homogenization and storage

Caiet de Sarcini

Sistem: Turn de dozare și sortare cu laser a fulgilor PET, omogenizare și depozitare granule rPET

RESILUX RECYCLING ROMÂNIA SRL
County/Regiunea: BUCURESTI-ILFOV
Commune/Comuna: Dascălu

October/Octombrie - 2024

Contents

1. Summary.....	3
Sumar.....	3
2. Description of activities & services.....	3
Descrierea activitatilor si serviciilor.....	3
3. Positioning and location.....	3
Pozitionare si localizare.....	3
4. The Objective, The Purpose and The Expected Results.....	4
Obiectivul, Scopul si Rezultatele Asteptate.....	4
4.1. The Objective.....	4
Obiectivul.....	4
4.2. The Purpose.....	4
Scopul.....	4
4.3. Expected Results.....	4
Rezultate asteptate.....	4
5. Product Specifications at Input and Output Sections.....	5
Specificatiile Produselor la Sectiunile de Intrare si Iesire.....	5
5.1. Input section -> input -> Processed PET flakes (Picture #1 - code I.I.1).....	5
Sectiunea Intrare -> Intrare -> Fulgi PET Procesati (Foto#1 – cod I.I.1).....	5
5.2. Input section -> input -> PET Granulate recovered and shredded preforms (Picture #1 - code I.I.2)....	5
Sectiunea Intrare -> Intrare -> Granule PET Recuperate si pre-forme maruntite (Foto#1 – cod I.I.2).....	5
5.3. Input section -> output -> PET Flakes fines (Picture #1 - Code: I.O.1).....	5
Sectiunea intrare -> iesire -> Particule fine Fulgi PET (Foto #1 – Cod: I.O.1).....	5
5.4. Input section -> output -> Off-size PET Flakes (Picture #1 - Code: I.O.2).....	5
Sectiunea intrare -> iesire -> Fulgi PET neregulati (Foto #1 – Cod I.O.2).....	5
5.5. Input section -> output -> Sorting rejects (Picture #1 - Code: I.O.3).....	6
Sectiunea intrare -> iesire -> rejectii din Sortare (Foto#1 – Cod: I.O.3).....	6
5.6. Input section -> Output -> Processed PET Flakes (Picture #1 – Code: I.O.4).....	6
Sectiunea Intrare -> iesire -> Fulgi PET procesati (Foto#1 – Cod: I.O.4).....	6
5.7. Output section -> Input -> rPET Granulate (Picture #1 – Code: O.I.1).....	6
Sectiunea iesire -> Intrare -> Granule rPET (Foto#1 – Cod: O.I.1).....	6
5.8. Output section -> Output -> Finished Product (rPET Granulate) (Picture #1 - code O.O.1&2).....	6
Sectiunea iesire -> iesire -> Produs finit (Granule rPET) (Foto#1 – Cod: O.O.1 si O.O.2).....	6
6. Description of the activities and Technical Requirements.....	7
Descrierea Activitatilor si Cerintele Tehnice.....	7
6.1. Technical Proposal.....	7
Propunerea tehnica.....	7
6.2. Input and sorting section.....	7
Sectiunea de intrare si sortare.....	7
6.3. Output section.....	8
Sectiunea de iesire.....	8
6.4. Material specifications.....	9
Specificatii Materiale.....	9
6.5. Electrical Specifications.....	10
Specificatii electrice.....	10
6.6. State-of-the-art technologies and digitization.....	10
Tehnologii de ultima generatie si digitalizare.....	10
6.7. Mandatory Documents of The Technical Proposal.....	10
Documente obligatorii pentru propunerea tehnica.....	10
7. Services: Project Engineering, Installation, Commissioning.....	11
Servicii: Inginerie de proiect, Instalare, Punere în funcțiune.....	11
7.1. Project Engineering.....	11
Inginerie de proiect.....	11
7.2. Installation Services.....	11
Servicii de instalare.....	11
7.3. Commissioning.....	11
Punerea in functiune.....	11
8. General Commercial Conditions.....	13
Conditii Generale Comerciale.....	13
8.1. Type and Duration of the Contract.....	13
Tipul si Durata Contractului.....	13
8.2. Delivery Terms.....	13
Termeni de livrare.....	13
8.3. Delivery Date.....	13
Data de Livrare.....	13
8.4. Warranty Conditions.....	13
Conditii de Garantie.....	13
9. Sending commercial offers.....	14
Transmiterea ofertelor comerciale.....	14
9.1. The content of the offer.....	14
Continutul ofertei.....	14
9.2. Financial offer.....	14
Oferta financiara.....	14

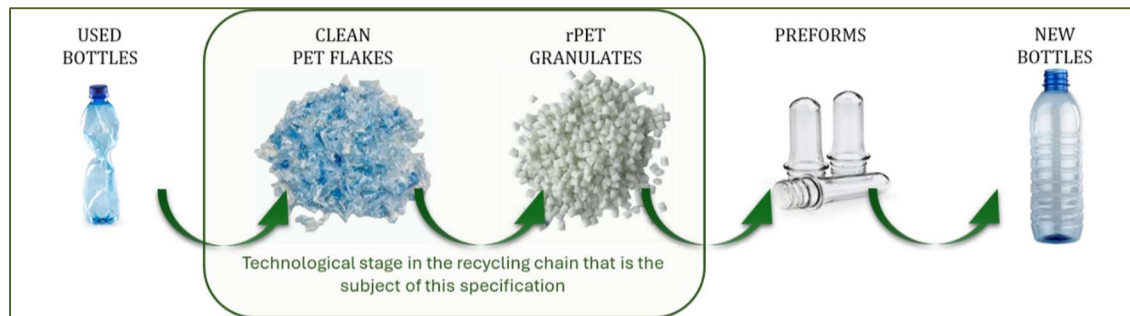
9.3. Presentation of the offer	14
Prezentarea ofertei	14
9.4. Additional requirements	15
Cerinte suplimentare.....	15
10. The Procurement Procedure	15
Procedura de achizitie.....	15
10.1. General Rules	15
Reguli generale	15
10.2. Requests for clarifications regarding the Procurement Procedure	16
Solicitări de clarificări privind Procedura de achiziție	16
11. Qualitative Selection Criteria and Criteria for Awarding	17
Criterii Calitative de Selectie si Criterii de Atribuire	17
11.1. Qualitative selection criteria	17
Criterii calitative de selectie	17
11.2. Criteria for Awarding	18
Criterii de atribuire.....	18
11.3. Mentions for Criteria for Awarding	19
Mentiuni pentru Criterii de Atribuire	19
12. Calendar	20
13. Appendix #1 – UNISENSOR technology	21
Anexa #1 – Tehnologia UNISENSOR.....	21
13.1. General Information	22
Informatii generale	22
13.2. Interface Specifications	22
Specificatiile Interfatei	22
13.3. PLC Interface	22
Interfata PLC	22
13.4. Ethernet	22
Ethernet.....	22
13.5. Mechanical Setup	23
Reglaje Mecanice	23
13.6. Dust Extraction	24
Extragerea Prafului	24
13.7. Installation Location	24
Instructiuni de Instalare	24
13.8. Connection Diagram	25
Instructiuni Conexiuni.....	25
13.9. POWERSORT 200 General Considerations	25
Consideratii Generale.....	25
14. Appendix #2 – General Architectural Plans	27
Anexa #2 – Planuri Arhitecturale Generale.....	27

1. Summary

Sumar

RESILUX RECYCLING ROMANIA SRL, will start a tender in order to identify a competitive supplier, from both: quality and cost-efficient point of view, for a System for: Dosing and Laser Sorting Tower for PET Flakes, rPET granulates homogenization and storage. The process is part of the plastic recycling technological chain according to the scheme below:

RESILUX RECYCLING ROMANIA SRL, va demara o licitație în vederea identificării unui furnizor competitiv, atât din punct de vedere calitativ, cât și rentabil, pentru un Sistem: Turn de Dozare și Sortare Laser a fulgilor PET, omogenizare și depozitare granule rPET. Procesul face parte din lanțul tehnologic de reciclare a plasticului conform schemei de mai jos:



2. Description of activities & services

Descrierea activitatilor si serviciilor

RESILUX RECYCLING ROMANIA SRL operates using the “continuous running” model respectively from Monday to Sunday, 24 hours a day, 365 days a year.

RESILUX RECYCLING ROMANIA SRL aims to install in a new production hall a System for: Dosing and Laser Sorting Tower for PET Flakes, rPET granulates homogenization and storage.

The offers presented by the bidders must also include the metal structures for supporting the equipment, engineering services, installation services, protocol conditions, but also the costs associated with the transport of this equipment.

Following this tender, there will be an evaluation and selection of suppliers with whom we will have further discussions, and one of the criteria for the tie will be the quality, content and compliance of responses received.

Note: the purchase of the laser sorting technology is not within the scope of this Tender Book. However, this equipment must be integrated in the equipment proposed by the tender applicants.

RESILUX RECYCLING ROMANIA SRL funcționează folosind modelul „foc continuu”, respectiv de luni până duminică, 24 de ore din 24, 365 de zile pe an.

RESILUX RECYCLING ROMANIA SRL isi propune instalarea intr-o noua hala de productie a unui Sistem: Turn de Dozare si Sortare Laser a fulgilor PET, omogenizare si depozitare granule rPET.

Ofertele prezentate de aplicanti trebuie sa cuprinda si structurile metalice de sustinere a utilajelor, servicii de inginerie, servicii de instalare, conditii de protocol, dar si costurile asociate transportului acestor utilaje.

În urma acestei licitații va avea loc o evaluare și selecție a furnizorilor cu care vom avea discuții ulterioare, iar unul dintre criteriile de departajare va fi calitatea, conținutul și conformitatea răspunsurilor primite.

Notă: achiziționarea tehnologiei de sortare cu laser nu intră în domeniul de aplicare al acestui caiet de sarcini. Totuși, acest echipament trebuie integrat în echipamentele propuse de către aplicanții la licitație.

3. Positioning and location

Pozitionare si localizare

Dascălu commune is located in Ilfov county, Muntenia, Romania and consists of Creata, Dascălu, Gagu and Runcu stele. The commune is located in the north-east of the county, on the banks of Mostișta, water that springs from the territory of the commune.

It is crossed by the county road DJ200, which connects it to the north with Grădiștea and to the south with Ștefăneștii de Jos, Voluntari and Bucharest (Pipera area). At Gagu, the county road DJ402 branches off from this road, which leads east to Petrăchioaia and further into Ialomița county to Sinești (where it ends in DN2). According to the census carried out in 2021, the population of Dascălu commune amounts to 3,497 inhabitants, increasing compared to the previous census in 2011, when 3,154 inhabitants had been registered.

The investment object is located at Calea București, no. 63, field 48, parcels 182/59, 60, 61 LOT 1, 182/63, Dascălu Village, Dascălu Commune, Ilfov County, 44.602964976830435, 26.242641832935192

Comuna Dascălu se află în județul Ilfov, Muntenia, România și este formată din stele Creata, Dascălu, Gagu și Runcu. Comuna se află în nord-estul județului, pe malurile Mostiștei, apă ce izvorăște de pe teritoriul comunei.

Este străbătută de șoseaua județeană DJ200, care o leagă spre nord de Grădiștea și spre sud de Ștefăneștii de Jos, Voluntari și București (zona Pipera). La Gagu, din această șosea se ramifică șoseaua județeană DJ402, care duce către est la Petrăchioaia și mai departe în județul Ialomița la Sinești (unde se termină în DN2). Conform recensământului efectuat în 2021, populația comunei Dascălu se ridică la 3.497 de locuitori, în creștere față de recensământul anterior din 2011, când fuseseră înregistrați 3.154 de locuitori.

Obiectul de investiție se află la adresa Calea București, nr. 63, tarla 48, parcelele 182/59, 60, 61 LOT 1, 182/63, Sat Dascălu, Comuna Dascălu, Județul Ilfov, 44.602964976830435, 26.242641832935192

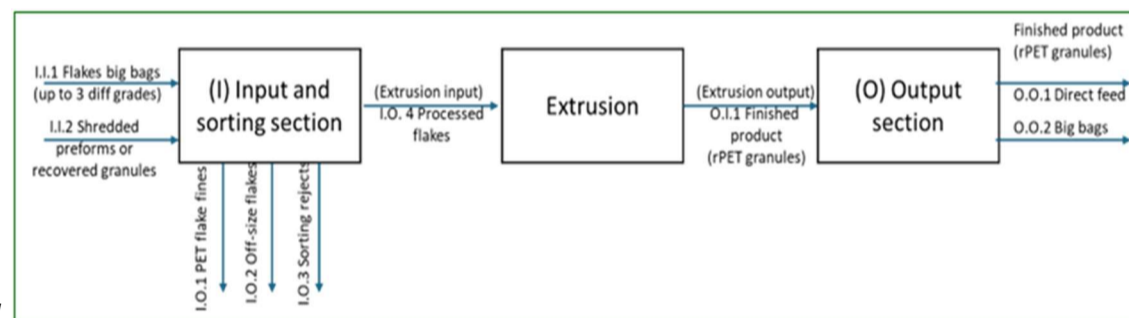
4. The Objective, The Purpose and The Expected Results

Obiectivul, Scopul si Rezultatele Asteptate

4.1.The Objective

Obiectivul

<p>The main objective of the project is the acquisition of a:</p> <ul style="list-style-type: none"> - A System for: Dosing and Laser Sorting Tower for PET Flakes, rPET granulates homogenization and storage - Metal structures for supporting the components - Installation services - Engineering services - Acceptance Protocol Conditions - Transport Services for these <p>By achieving the proposed objective, RESILUX RECYCLING ROMANIA SRL will be part of the recycling cycle of PET plastic bottles and thus will actively participate in the reduction of waste both at the national level and at the level of the European Union by introducing secondary raw materials obtained through recycling into the economic circuit.</p> <p>The project budget is 12'934'580.05 lei, VAT included(2'605'624.39 € at the BNR exchange rate 1 EURO=4.9641 RON, Representing the estimated exchange rate value for the analysis period)</p>	<p><i>Obiectivul principal al proiectului este achiziționarea unui:</i></p> <ul style="list-style-type: none"> - <i>Un sistem: Turn de dozare și sortare cu laser a fulgilor PET, omogenizare și depozitare granule rPET</i> - <i>Structuri metalice pentru susținerea componentelor</i> - <i>Servicii de instalare</i> - <i>Servicii de inginerie</i> - <i>Condiții protocol de acceptare</i> - <i>Servicii de transport pentru acestea</i> <p><i>Prin realizarea obiectivului propus, RESILUX RECYCLING ROMANIA SRL va intra in ciclul de reciclare a sticlelor din plastic PET si astfel va participa activ la reducerea deșeurilor atat la nivel national cat si la nivelul Uniunii Europene prin introducerea de materii prime secundare obtinute. prin reciclare în circuitul economic.</i></p> <p><i>Bugetul proiectului este de 12'934'580.05 lei, TVA inclus (2'605'624.39 € la rata de schimb BNR 1 EURO=4.9641 RON, Reprezentând valoarea estimată a cursului de schimb pentru perioada de analiză)</i></p>
<p>Schematically, the solution expected to be proposed by tender applicants is represented below (picture #1). The extrusion process is not included in the scope of this tender.</p>	<p><i>Schematic, soluția preconizată a fi propusă de aplicanții la licitație este reprezentată mai jos (foto #1). Procesul de extrudare nu este inclus în scopul acestei licitații.</i></p>



Picture #1 / Foto #1

4.2. The Purpose

Scopul

<p>This document aims to provide all the information, elements and details necessary for potential partners so that the subsequent bidding process takes place in a transparent, efficient way.</p> <p>In this document you will find the next type of information:</p> <ul style="list-style-type: none"> •Details referring to the flow of materials •Information necessary to facilitate bidding by interested suppliers. <p>In case there is needed other information in order to send an offer, any requests will be sent in written via e-mail to the contacts mentioned in this document in the section "10. The Procurement Procedure" in sub-section "10.2.Requests for clarifications regarding the Procurement Procedure".</p> <p>Any other form of asking for clarifications other than the one specified above will not be considered.</p>	<p><i>Acest document își propune să ofere toate informațiile, elementele și detaliile necesare potențialilor parteneri pentru ca procesul de licitație ulterior să se desfășoare într-un mod transparent, eficient.</i></p> <p><i>În acest document veți găsi următorul tip de informații:</i></p> <ul style="list-style-type: none"> • <i>Detalii referitoare la fluxul de materiale</i> • <i>Informații necesare pentru a facilita licitarea furnizorilor interesați.</i> <p><i>În cazul în care sunt necesare alte informații pentru a trimite o ofertă, orice solicitare va fi transmisă în scris prin e-mail persoanelor de contact menționate în acest document în secțiunea „10. Procedura de achiziție” din subsecțiunea „10.2. Solicitări de clarificări privind Procedura de achiziție”.</i></p> <p><i>Orice alta forma de a cere lamuriri in afara de cea specificata mai sus nu va fi luata in considerare.</i></p>
--	--

4.3.Expected Results

Rezultate asteptate

<p>Results expected to be achieved by awarding this contract are the execution and completion of the works in accordance with all the technical requirements that are part of the objective within the term agreed by the contract.</p> <p>Only new equipment, which have never been started or used, can be offered.</p>	<p>Rezultatele preconizate a fi atinse prin atribuirea acestui contract sunt executarea si finalizarea lucrarilor in conformitate cu toate cerintele tehnice care fac parte din obiectiv in termenul convenit prin contract.</p> <p>Numai echipamentele noi sau care nu au fost puse in functiune vreodata pot fi oferite.</p>
---	--

5. Product Specifications at Input and Output Sections

Specificatiile Produselor la Sectiunile de Intrare si Iesire

5.1. Input section -> input -> Processed PET flakes (Picture #1 - code I.I.1)

Sectiunea Intrare -> Intrare -> Fulgi PET Procesati (Foto#1 - cod I.I.1)

The recycling process begins with PET flakes. They are supplied in large, big bags with the follow specifications:

- Material = Polypropylene
- Type: FIBC (Flexible Intermediate Bulk Container)
- Capacity = 1'250 liters
- Mass = 1'000 kg +/- 100 kg
- Height = 230 cm +/- 10 cm
- Width = 110 cm +/- 5 cm
- Length = 110 cm +/- 5 cm
- Stored on wooden pallets.

The PET flakes are washed by the supplier, but they contain remnants of labels, foreign materials, and other fine particles.

PET Flakes characteristics:

- Bulk density: 0,23 – 0,35 kg/dm³ (due to the nature of the product, this can continuously vary within a bag or batch)
- Flowing characteristics: Moderate
- Particle size distribution: variable, dependent on supplier
- Contaminants: variable, dependent on supplier

Procesul de reciclare începe cu fulgi PET. Acestia sunt furnizati în saci mari, cu următoarele specificații:

- Material = Polipropilena
- Tip: FIBC (Container intermediar flexibil pentru vrac)
- Capacitate = 1'250 litri
- Masa = 1'000 kg +/- 100 kg
- Inaltime = 230 cm +/- 10 cm
- Latime = 110 cm +/- 5 cm
- Lungime = 110 cm +/- 5 cm
- Depozitat pe paleti de lemn.

Fulgii de PET sunt spălați de furnizor, dar conțin resturi de etichete, materiale străine și alte particule fine.

Caracteristicile fulgilor PET:

- Densitate în vrac: 0,23 – 0,35 kg/dm³ (datorită naturii produsului, aceasta poate varia în mod continuu într-un sac sau lot)
- Caracteristici de curgere: Moderat
- Distribuția dimensiunii particulelor: variabilă, în funcție de furnizor
- Contaminanti: variabili, dependenti de furnizor

5.2.Input section -> input -> PET Granulate recovered and shredded preforms (Picture #1 - code I.I.2)

Sectiunea Intrare -> Intrare -> Granule PET Recuperate si pre-forme maruntite (Foto#1 - cod I.I.2)

In different production sections, some PET granules are rejected during quality control. In these cases, these granules can be reintroduced into the recycling circuit. The same can be said about pre-forms rejected during quality control. These non-conforming pre-forms are shredded, and they can also to be reintroduced into the recycling circuit. These recovered materials are coming in big bags of 500-1000 kg each.

PET Granulate recovered characteristics:

- Bulk density: 0,75 – 0,85 kg/dm³
- Flowing characteristics: Good
- Particle size distribution: Granulate

Shredded Preform

- Bulk density: 0,700 kg/dm³
- Flowing characteristics: Good
- Particle size distribution: Flakes

În diferite secții de producție, unele granule PET sunt respinse în timpul controlului calității. În aceste cazuri, aceste granule pot fi reintroduse în circuitul de reciclare. Același lucru se poate spune despre preformele respinse în timpul controlului calității. Aceste preforme neconforme sunt mărunțite și pot fi, de asemenea, reintroduse în circuitul de reciclare. Aceste materiale recuperate vin în saci mari de 500-1000 kg fiecare.

Caracteristicile granulelor PET recuperate:

- Densitate în vrac: 0,75 – 0,85 kg/dm³
- Caracteristici de curgere: Bun
- Distribuția dimensiunii particulelor: Granulat

Preformă mărunțită

- Densitate în vrac: 0,700 kg/dm³
- Caracteristici de curgere: Bun
- Distribuția dimensiunii particulelor: Fulgi

5.3.Input section -> output -> PET Flakes fines (Picture #1 - Code: I.O.1)

Sectiunea intrare -> iesire -> Particule fine Fulgi PET (Foto #1 - Cod: I.O.1)

In the sorting section, **dust and fine particles** from the PET flakes must be removed.

- Bulk density: 0,5 kg/dm³
- Flowing characteristics: Moderate
- Particle size distribution: Flakes < 2 mm

În secțiunea de sortare, **praful și particulele fine** din fulgii de PET trebuie îndepărtate.

- Densitate în vrac: 0,5 kg/dm³
- Caracteristici de curgere: Moderat
- Distribuția dimensiunii particulelor: Fulgi < 2 mm

5.4.Input section -> output -> Off-size PET Flakes (Picture #1 - Code: I.O.2)

Sectiunea intrare -> iesire -> Fulgi PET neregulati (Foto #1 - Cod I.O.2)

In the sorting section, **too small and too large PET flakes** must be removed from the PET flakes flow.

- Bulk density: 0,23 – 0,35 kg/dm³
- Flowing characteristics: Moderate
- Particle size distribution: variable
- Tolerances variable and adjustable:
 - min from 2 to 5 mm
 - max from 10 to 20 mm

În secțiunea de sortare, **fulgii PET prea mici și prea mari** ar trebui îndepărtați din fluxul de fulgi PET.

- Densitate în vrac: 0,23 – 0,35 kg/dm³
- Caracteristici de curgere: Moderat
- Distribuția mărimii particulelor: variabilă
- Toleranțe variabile și reglabile:
 - min de la 2 la 5 mm
 - max de la 10 la 20 mm

5.5.Input section -> output -> Sorting rejects (Picture #1 - Code: I.O.3)

Sectiunea intrare -> iesire -> rejectii din Sortare (Foto#1 – Cod: I.O.3)

In the sorting section, **rejects** from the Flake Laser sorted should be collected (**Note: the purchase of the Laser Sorter is not within the scope of this Tender. However, this sorter must be integrated in the equipment proposed by the tender applicants**).

This can be:

- PET with brown pigments
- PET with TiO₂ whitener
- Silicone
- Low melts like Polystyrene, Polycarbonate and Polyolefins.

În secțiunea de sortare, trebuie colectate **rejectiile** din sortarea Laser a Fulgilor (**Notă: achiziționarea Sortatorului Laser nu intră în sfera de aplicare a prezentei Licității. Totuși, acest sortator trebuie să fie integrat în echipamentul propus de aplicanții la licitație**).

Acestea pot fi:

- PET cu pigmenți maro
- PET cu agent de albire TiO₂
- Silicon
- Materiale cu punct de topire scăzut, cum ar fi polistirenul, policarbonatul și poliolefinele.

5.6.Input section -> Output -> Processed PET Flakes (Picture #1 - Code: I.O.4)

Sectiunea Intrare -> iesire -> Fulgi PET procesati (Foto#1 – Cod: I.O.4)

After the input and sorting section, the **processed PET flakes** need to be transferred to the extrusion line:

- Bulk density: 0,23 – 0,35 kg/dm³
- Flowing characteristics: Moderate
- Particle size distribution: Flakes 1,5 – 20 mm
- Dust and contaminant free

După secțiunea de intrare și sortare, **fulgii de PET procesați** trebuie transferați pe linia de extrudare:

- Densitate în vrac: 0,23 – 0,35 kg/dm³
- Caracteristici de curgere: Moderat
- Distribuția dimensiunii particulelor: fulgi 1,5 – 20 mm
- Fără praf și contaminanți

5.7.Output section -> Input -> rPET Granulate (Picture #1 - Code: O.I.1)

Sectiunea iesire -> Intrare -> Granule rPET (Foto#1 – Cod: O.I.1)

After extrusion section, **rPET granulates** to be transferred in the output section:

- Bulk density: 0,75 – 0,85 kg/dm³
- Flowing characteristics: Good
- Particle size distribution: Granulate

După secțiunea de extrudare, **granulele rPET** vor fi transferate în secțiunea de ieșire:

- Densitate în vrac: 0,75 – 0,85 kg/dm³
- Caracteristici de curgere: Bun
- Distribuția dimensiunii particulelor: Granulat

Note: the purchase of the extrusion line is not within the scope of this Tender Book. However, this equipment must be integrated in the equipment proposed by the tender applicants.

Notă: achiziționarea liniei de extrudare nu intră în domeniul de aplicare al prezentului caiet de sarcini. Aceste echipamente trebuie însă integrate în echipamentele propuse de solicitanții la licitație.

5.8.Output section -> Output -> Finished Product (rPET Granulate) (Picture #1 - code O.O.1&2)

Sectiunea iesire -> iesire -> Produs finit (Granule rPET) (Foto#1 – Cod: O.O.1 si O.O.2)

Finished goods obtained (rPET granulates) to be transferred in storage area.

- Bulk density: 0,75 – 0,85 kg/dm³
- Flowing characteristics: Good
- Particle size distribution: Granulate

Produsul finit (granulele rPET) va fi transferat în secțiunea de stocare:

- Densitate în vrac: 0,75 – 0,85 kg/dm³
- Caracteristici de curgere: Bun
- Distribuția dimensiunii particulelor: Granulat

6. Description of the activities and Technical Requirements

Descrierea Activitatilor si Cerintele Tehnice

6.1. Technical Proposal

Propunerea tehnica

The bidder will present the technical proposal, so that it fully complies with the requirements stipulated in the Specifications. The technical requirements and specifications in the Tender Book are mandatory and will be supported by the bidder with documentation in accordance with the original for the offered products.

The Beneficiary's expectations from this Project/Installation proposed by the tender applicants is to carry out flake sorting, decontamination, transport and quality control in a manner approved by EFSA (European Food Safety Authority) and in accordance with Recyclclass requirements. The finished product (rPET granules) must be able to be used in a recycled food-grade PET, which can be used in the same way as virgin PET.

Ofertantul va prezenta propunerea tehnica, astfel incat aceasta sa respecte in totalitate cerintele stipulate in Caietul de sarcini. Cerințele tehnice și specificațiile din Caietul de sarcini sunt obligatorii și vor fi susținute de ofertant cu documentație în conformitate cu originalul pentru produsele oferite.

Așteptările Beneficiarului de la acest Proiect/Instalație propus de solicitantii la licitație este să efectueze sortarea fulgilor, decontaminarea, transportul și controlul calității într-o manieră aprobată de EFSA (Autoritatea Europeană pentru Siguranța Alimentară) și în conformitate cu cerințele Recyclclass. Produsul finit (granule rPET) trebuie să poată fi utilizat într-un PET alimentar reciclat, care poate fi utilizat în același mod ca PET-ul virgin.

6.2. Input and sorting section

Sectiunea de intrare si sortare

In this section of the process, the Beneficiary's expectations are the following:

-UNLOADING -> PET flakes to be unloaded from large, big bags in **3 stations**

○The unloading should be possible, depending on the requirements, from any of the 3 stations, in any combination of two or three stations

○Up to 1'250 kg/station

○No bridging allowed during emptying of flake big bags

○Capability of fast changeover of big bags

○Total capacity up to 3'000 kg/h

○Including platforms for easy access to big bags and working areas

-MIXING/DOSING -> Flakes need to be mixed based on their weight, the mixing proportions must fall within the range:

○Minimum 10% of total 2'000 kg/h with bulk flakes density is 0,3 kg/dm³

○Maximum 100% of total 3'000 kg/h with bulk flakes density is 0,23 kg/dm³

○Gravimetric dosing for feeding mass accuracy +/-1%

▪ Fluctuations in density do not effect outcome

▪ In-sensitive to material build-up

▪ Automatic detection of material supply interruption

-INTERMEDIARY TRANSPORT -> After unloading and mixing the PET flakes should be transported to the sorting section (up to 30 meters)

-SORTING -> The sorting process for the flow of PET flakes should follow the steps:

○Metal particles to be removed with a minimum loss of flake material

○Dust, fine particles and labels to be extracted and stored in big bags

○PET flakes larger than 20 mm and smaller than 2 mm to be eliminated and stored in big bags.

○For elimination of Particles / foreign bodies (PET with brown pigments, PET with TiO₂ whitener, Silicone, Polystyrene, Polycarbonate, Polyolefin), an opto-electronic, laser based, system should be integrated in the technical proposal

În această secțiune a procesului, așteptările Beneficiarului sunt următoarele:

-DESCARCARE -> Fulgii de PET trebuie descarcati din saci mari in **3 statii**

○Descărcarea ar trebui să fie posibilă, în funcție de cerințe, din oricare dintre cele 3 stații, în orice combinație de două sau trei stații

○Până la 1'250 kg/stație

○Nu este permisă crearea de punți directe între silozuri în timpul golirii sacilor mari de fulgi

○Capabilitate de schimbare rapidă a sacilor mari

○Capacitate totală de până la 3.000 kg/h

○Trebuie sa includa platforme pentru acces facil la saci și zonele de lucru

-AMESTECARE/DOZARE -> Fulgii trebuie amestecați în funcție de greutatea lor, proporțiile de amestecare trebuie să se încadreze în intervalul:

o Minim 10% din totalul 2.000 kg/h cand densitatea fulgilor in vrac este de 0,3 kg/dm³

o Maximum 100% din totalul 3.000 kg/h cand densitatea fulgilor in vrac este de 0,23 kg/dm³

o Dozare gravimetrică pentru precizia masei +/-1%

▪ Fluctuațiile în densitate nu afectează rezultatul

▪ Insensibil la acumularea de material

▪ Detectarea automată a întreruperii aprovizionării cu materiale

- TRANSPORT INTERMEDIAR -> După descărcare și amestecare, fulgii de PET trebuie transportați la secția de sortare (până la 30 de metri)

- SORTARE -> Procesul de sortare pentru fluxul de fulgi PET ar trebui să urmeze pașii:

o Particulele de metal care trebuie îndepărtate cu o pierdere minimă a materiei prime- fulgii

o Praful, particulele fine și etichetele trebuie extrase și depozitate în saci mari

o Fulgii de PET mai mari de 20 mm și mai mici de 2 mm trebuie eliminați și depozitați în saci mari.

o Pentru eliminarea particulelor/corpilor străini (PET cu pigmenți maro, PET cu albitor TiO₂, silicon, polistiren, policarbonat, poliolefină), în propunerea tehnică trebuie integrat un sistem optoelectronic, pe bază de laser.

UNISENSOR laser-based optoelectronic sorting technology, or equivalent (equipment purchased separately) will be used in this step – please see Chapter 13, Appendix #1 for details.

-**BUFFER** -> a 2000 l buffer for processed PET flakes (for about 10 min equivalent, allowing to cover small stops from the extrusion line) must be included

-**UNLOADING shredded preform/recovered granulates** -> shredded preform/recovered granulates to be unloaded from large bags in **1 intermediary station**

o Minimum 5% of total 2'000 kg/h with bulk flakes density is 0,85 kg/dm³

o Maximum 25% of total 3'000 kg/h with bulk flakes density is 0,70 kg/dm³

o Volumetric dosing allowed

o The flow of materials thus formed should be dosed into the flow of compliant PET flakes.

o No bridging allowed during emptying of big bags

o Capability of fast changeover of big bags

o Including platform for easy access to big bag and working area

-**QUALITY SAMPLES** -> In order to take samples for quality checks, a sampling point has to be developed

-**INTERMEDIARY TRANSPORT** -> After sorting, processed PET flakes should be transported to the extrusion line (up to 30 meters)

-**DUSTFREE environment** - No generation of dust outside installation

Tehnologia optoelectronică de sortare, pe bază de laser UNISENSOR, sau echivalent (echipament achiziționat separat) va fi utilizată în acest pas – vă rugăm să consultați Capitolul 13, Anexa #1 pentru detalii.

- **RECIPIENT REZERVOR** -> trebuie inclus un recipient rezervor de 2000 l pentru fulgii PET procesati (pentru aproximativ 10 min echivalent, care sa permita acoperirea micilor opriri de la linia de extrudare)

- **DESCĂRCARE** preforme mărunțite/granule recuperate -> preformele mărunțite/granulele recuperate sa fie descărcate din saci mari într-o stație intermediara

o Minimum 5% din total 2'000 kg/h daca densitatea in vrac este 0,85 kg/dm³

o Maximum 25% of total 3'000 kg/h daca densitatea in vrac este 0,70 kg/dm³

o Dozare volumetrică permisă

o Fluxul de materiale astfel format sa fie dozat în fluxul de fulgi PET conformi.

o Nu este permisă crearea de punți directe între silozuri în timpul golirii sacilor mari

o Capacitate de schimbare rapidă a sacilor mari

o Trebuie sa includa platformă pentru acces ușor la sacii mari și zona de lucru

- **MOSTRE DE CALITATE** -> Pentru a preleva mostre pentru controalele de calitate, trebuie dezvoltat un punct de eșantionare

- **TRANSPORT INTERMEDIAR** -> După sortare, fulgii de PET prelucrați trebuie transportați la linia de extrudare (până la 30 de metri)

- **Mediu FĂRĂ PRAF** - Fără generare de praf în exteriorul instalatiei

6.3.Output section

Sectiunea de iesire

After the Extrusion line (**not in scope of this Tender Book**), the finished product should be perfectly homogenized in batches of 12 tons having the same properties (Intrinsic Viscosity, color, crystallinity, ...)

-**INTERMEDIARY TRANSPORT** -> After production in extrusion section, rPET granulates should be transported to the HOMOGENIZATION section (capacity up to 2'200 kg/h, up to 30 meters)

-**HOMOGENIZATION** -> rPET granulates should be homogenized in batches of 12 tones, including possibility to take samples

-**FINAL TRANSPORT** -> After homogenization section, rPET granules should be transported (capacity up to 4'000 kg/h, up to 120 meters) to the OUTPUT section by creating a double exit:

o Direct feed to other installations (**big bag filling station - outside scope tender**)

o In 4 automatic selectable independent external silos (70 m³/silo) with follow characteristics:

▪ Designed for wind loads: As per Eurocode (DIN EN 1991-1-4)

▪ Designed for seismic loads: As per SEISMIC DESIGN CODE, INDICATIVE P100-1/2013

▪ Design silos In accordance with EN 1090-3; EXC1 + CC2 + SC1 + PC2

▪ Aluminum cylindrical, base conical

▪ With long skirt, supporting 100 % on foundation ring

▪ External untreated

▪ Internal acces for: broom-cleaned and washed with

water

După linia de extrudare (**nu intră în domeniul de aplicare al acestui caiet de sarcini**), produsul finit trebuie să fie perfect omogenizat în loturi de 12 tone având exact aceleași proprietăți (Viscozitate Intrinseca, culoare, cristalinitate, ...)

- **TRANSPORT INTERMEDIAR** -> Dupa productie in sectiunea de extrudare, granulele rPET trebuie transportate la sectiunea OMOGENIZARE (capacitate pana la 2'200 kg/h, pana la 30 metri)

- **OMOGENIZAREA** -> granulele rPET trebuie omogenizate în loturi de 12 tone, inclusiv posibilitatea de a preleva probe

- **TRANSPORT FINAL** -> După secțiunea de omogenizare, granulele de rPET trebuie transportate (capacitate de până la 4.000 kg/h, până la 120 de metri) către IEȘIRE prin crearea unei ieșiri duble:

o Alimentare directă către alte instalații (**stație de umplere saci mari - în afara licitației**)

o În 4 silozuri externe independente selectabile automat (70 m³/siloz) cu următoarele caracteristici:

▪ Proiectate pentru încărcări de vânt: conform Eurocodului (DIN EN 1991-1-4)

▪ Proiectate pentru încărcări seismice: conform COD DE PROIECTARE SEISMIC, INDICATIV P100-1/2013

▪ Proiectare silozuri în conformitate cu EN 1090-3; EXC1 + CC2 + SC1 + PC2

▪ Din Aluminiu, cilindrice, bază conică

▪ Cu fustă lungă, susținând 100 % inelul de fundație

▪ Extern netratat

▪ Acces intern for: curățat și spălat cu apă

<ul style="list-style-type: none"> ▪ Weld seams: Clear and smooth (no grinding foreseen) ▪ Base ring: Contact surface with concrete / hot dipped galvanized carbon. Steel treated ▪ Sigma cover epoxy primer. ▪ Including continuous level sensors ▪ Including high level sensors ▪ Including filter system to avoid bugs coming in ▪ Including 0/0 pressure valves ▪ Including anti honking system ▪ Including Manhole ▪ Including access system to all instrumentation/Manhole ▪ Including extra filling possibility by tubes from cylindrical silos for Trucks ▪ Including suction box for 4 connections per each silo to existing coupling station (ca. 24m from silo's) ▪ Including suction nozzles and piping NW 65 towards coupling station ▪ Including 4 extra foundation rings for future option ▪ Including Transport, unloading, cranes, installation <p>-DUSTFREE environment - No generation of dust outside installation</p>	<ul style="list-style-type: none"> ▪ <i>Cusături de sudură: clare și netede (nu este prevăzută șlefuire)</i> ▪ <i>Inel de bază: Suprafață de contact cu beton/carbon galvanizat prin scufundare la cald. Otel tratat</i> ▪ <i>Grund epoxidic de acoperire Sigma.</i> ▪ <i>Inclusiv senzori de nivel continuu</i> ▪ <i>Inclusiv senzori de nivel maxim</i> ▪ <i>Inclusiv sistem de filtrare pentru a evita intrarea insectelor</i> ▪ <i>Inclusiv supape de presiune 0/0</i> ▪ <i>Inclusiv sistem anti fonc</i> ▪ <i>Inclusiv gura vizitare</i> ▪ <i>Inclusiv sistem de acces la toată instrumentația/gura de vizitare</i> ▪ <i>Includerea posibilității suplimentare de umplere prin tuburi din silozuri cilindrice pentru camioane</i> ▪ <i>Inclusiv cutie de aspirație pentru 4 conexiuni pentru fiecare siloz la stația de cuplare existentă (aproximativ 24 m de siloz)</i> ▪ <i>Inclusiv duze de aspirație și conducte NW 65 către stația de cuplare</i> ▪ <i>Inclusiv 4 inele de fundație suplimentare</i> ▪ <i>Inclusiv Transport, descărcare, macarale, montaj</i> <p>- Mediu FĂRĂ PRAF - Fără generare de praf în exteriorul instalației</p>
<p>The Beneficiary expects the Tender applicants to present a technical solution to fulfill these criteria.</p>	<p>Beneficiarul se așteaptă ca aplicanții la licitație să prezinte o soluție tehnică care să îndeplinească aceste criterii.</p>

6.4. Material specifications

Specificatii Materiale

<p>-METAL STRUCTURES FOR SUPPORTING ALL THE COMPONENTS and for good access for maintenance have to be included in the tender-→ All metal structures, both resistance and access, must comply with the technical regulations in force from Romania, on the date of publication of this Tender Book and together with the following specifications:</p> <ul style="list-style-type: none"> ○ Access to the height should be up to 9 meters ○ CE marking of the execution ○ Type of steel: S235/S355 J2 ○ Emissions of cadmium and its compounds: Compliant. ○ Painted surface according to EN ISO 12944-5 ○ Quality control Based on EN 1090-2:2008+A1 <ul style="list-style-type: none"> ▪ Service category: SC1 ▪ Production category: PC2 (thermal treatment) ▪ Execution class: EXC2 – quality control will be based on this class ▪ Geometrical tolerances will be limited based on EN1090-2:2008 – Annex D ▪ Anti-corrosion protection measures will be implemented for class C3 - Industrial zone, in accordance with GP121/2013 and SR EN ISO 12944-2 / SR EN ISO 9223. <p>-PRODUCT CONTACT PARTS - Material execution A21</p> <ul style="list-style-type: none"> ○ High degree of finishing ○ Stainless steel, material nr. 1.4301 (AISI-304) and 1.4541 (AISI-321) ○ In and outside surface: All welding seams brush cleaned. Tack and spot welding is possible. ○ Finishing treatment: Metal chemically cleaned and passivated. <p>-STEEL</p> <ul style="list-style-type: none"> ○ Carbon steel shot-blasted, spray-phosphate, then with epoxy-resin powder RAL 7035 light grey electrostatically coated and stove. <p>-Aluminum</p> <ul style="list-style-type: none"> ○ Aluminum, cleaned and de-greased, corrosion and weather resistant 	<p>- STRUCTURI METALICE DE SUSTINERE Toate COMPONENTELE si pentru un bun acces pentru intretinere trebuie incluse in licitatie-→ Toate structurile metalice, atat de rezistenta cat si de acces, trebuie sa respecte reglementarile tehnice in vigoare in Romania, la data de publicare a prezentului caiet de sarcini impreuna cu următoarele specificații:</p> <ul style="list-style-type: none"> ○ Accesul la înălțime trebuie să fie de până la 9 metri ○ Marcajul CE al executiei ○ Tip de otel: S235/S355 J2 ○ Emisii de cadmiu și compușii săi: Conforme. ○ Suprafata vopsita conform EN ISO 12944-5 ○ Controlul calitatii Pe baza EN 1090-2:2008+A1 <ul style="list-style-type: none"> ▪ Categoria serviciului: SC1 ▪ Categoria de producție: PC2 (tratament termic) ▪ Clasa de execuție: EXC2 – controlul calității se va baza pe această clasă ▪ Toleranțele geometrice vor fi limitate pe baza EN1090-2:2008 – Anexa D ▪ Măsurile de protecție anticorozivă vor fi dispuse pentru clasa C3 - Zona industriale în conformitate cu GP121/2013 și SR EN ISO 12944-2 / SR EN ISO 9223. <p>- PIESE IN CONTACT CU PRODUSUL - Executie material A21</p> <ul style="list-style-type: none"> ○ Grad ridicat de finisare ○ Otel inoxidabil, material nr. 1.4301 (AISI-304) și 1.4541 (AISI-321) ○ Suprafața interioară și exterioară: toate cusăturile de sudură sunt curățate cu perie. Este posibilă sudarea prin puncte. ○ Tratament de finisare: Metal curățat chimic și pasivizat. <p>- OTEL</p> <ul style="list-style-type: none"> ○ Oțel carbon sablat, spray-fosfat, apoi cu pulbere epoxi-rășină RAL 7035 gri deschis acoperit electrostatic și tratat în cuptor. <p>- Aluminiiu</p> <ul style="list-style-type: none"> ○ Aluminiiu, curățat și degresat, rezistent la coroziune și intemperii
--	--

6.5. Electrical Specifications

Specificatii electrice

<p>- ALL ELECTRIC MOTORS as defined in the directive 2009/125/EC and the European regulation 2019/1781 to follow the minimum energy requirements (as of 1 July 2021) as described below:</p> <ul style="list-style-type: none"> o 3-PHASE ELECTRIC 2, 4, 6 AND 8-POLE MOTORS WITH NOMINAL POWER $\geq 0,12$ KW AND $< 0,75$ KW -> Efficiency level = IE2 o 3-PHASE ELECTRIC 2-, 4-, 6- AND 8-POLE MOTORS WITH NOMINAL POWER $\geq 0,75$ KW AND ≤ 1000 KW -> Efficiency level = IE3 o FREQUENCY REGULATORS FOR ELECTRIC MOTORS WITH A RATED POWER ≥ 0.12 KW AND ≤ 1000 KW -> Efficiency level = IE2 o ALL MOTORS ABOVE 7,5 KW -> to be frequency converted. <p>- PLC'S AND COMPONENTS -> One overall controlling system with PLC type SIEMENS S7 1500, 2 X MTP1200, Unified Comfort Panel touch operation for HMI in the field, PC with WinCC Unified Runtime for visualization, Track and Trace (MSSQL-database) and batch reporting in central control room</p> <ul style="list-style-type: none"> - SWITCHGEARS -> SCHNEIDER where possible - ELECTRICAL CABINETS -> RITTAL where possible, with separate cooling devices - SAFETY COMPONENTS -> PILZ where possible - FREQUENCY CONTROLLERS -> DANFOSS where possible 	<p>- TOATE MOTOARELE ELECTRICE așa cum sunt definite în directiva 2009/125/CE și în regulamentul european 2019/1781 trebuie să respecte cerințele minime de energie (de la 1 iulie 2021) după cum este descris mai jos:</p> <ul style="list-style-type: none"> o MOTOARE ELECTRICE TRIFAZATE 2, 4, 6 SI 8 POLI CU PUTERE NOMINALA $\geq 0,12$ KW SI $< 0,75$ KW -> Nivel de eficiența = IE2 o MOTOARE ELECTRICE TRIFAZATE 2, 4, 6 SI 8 POLI CU PUTERE NOMINALA $\geq 0,75$ KW SI ≤ 1000 KW -> Nivel de eficiența = IE3 o REGULATOARE DE FRECVENTA PENTRU MOTOARE ELECTRICE CU PUTEREA NOMINALA $\geq 0,12$ KW SI ≤ 1000 KW -> Nivel de eficiența = IE2 o TOATE MOTORELE Peste 7,5 KW -> convertizor frecvență. <p>- PLC-uri ȘI COMPONENTE -> Un sistem de control global cu PLC tip SIEMENS S7 1500, 2 X MTP1200, Unified Comfort Panel operare tactilă pentru HMI în teren, PC cu WinCC Unified Runtime pentru vizualizare, Track and Trace (MSSQL-bază de date) și raportare lot în unitatea de control centrală</p> <ul style="list-style-type: none"> - COMUTATORI -> SCHNEIDER acolo unde este posibil - CABINETE ELECTRICE -> RITTAL acolo unde este posibil, cu dispozitive de racire separate - COMPONENTE DE SIGURANȚĂ -> PILZ acolo unde este posibil - CONTROLOARE DE FRECVENTA -> DANFOSS acolo unde este posibil
---	---

6.6. State-of-the-art technologies and digitization

Tehnologii de ultimă generație și digitalizare

<p>The beneficiary wants to choose the latest generation technologies (Best Available Technology) digitized through a specific design of operation, monitoring and intervention, considering the use of:</p> <ul style="list-style-type: none"> - AUTOMATION OF PROCESSES -> the proposed installation should be fully automated, requiring only personnel to feed the line with large, big bags. During the entire process no personnel should touch the material. - SENSORS AND MONITORING -> using sensors to collect real-time data on: <ul style="list-style-type: none"> o Waste quantities o Equipment condition o Pollution level o Other relevant information - USER INTERFACE -> 2 x MTP1200, Unified Comfort Panel, touch operation with following functionalities: <ul style="list-style-type: none"> o Operation o Display of status information o Input and monitoring of installation parameters o Process visualization o Recipe dosing o Alarms o Web interface, SCADA system accessible by web browser <p>-> PC with WinCC Unified Runtime for visualization, Track and Trace and batch logger in central control room</p>	<p>Beneficiarul dorește să aleagă tehnologii de ultimă generație (Best Available Technology) digitizate printr-un design specific de funcționare, monitorizare și intervenție, avându-se în vedere:</p> <ul style="list-style-type: none"> - AUTOMATIZAREA PROCESELOR -> instalația propusă ar trebui să fie complet automatizată, necesitând doar personal să alimenteze linia cu saci mari. Pe parcursul întregului proces, nicio persoană nu trebuie să atingă materialul. - SENSORI ȘI MONITORIZARE -> dotare cu senzori pentru a colecta date în timp real despre: <ul style="list-style-type: none"> o Cantitățile de deșeuri o Starea echipamentului o Nivelul de poluare o Alte informații relevante - INTERFATA UTILIZATOR -> 2 x MTP1200, Unified Comfort Panel, operare tactilă cu următoarele funcționalități: <ul style="list-style-type: none"> o Funcționare o Afișarea informațiilor de stare o Introducerea și monitorizarea parametrilor instalației o Vizualizare proces o Dozarea rețetei o Alarmer o Interfață web, sistem SCADA accesibil prin browser web <p>-> PC cu WinCC Unified Runtime pentru vizualizare, Trasabilitate și jurnal pentru loturi în camera de control centrală</p>
---	---

6.7. Mandatory Documents of The Technical Proposal

Documente obligatorii pentru propunerea tehnica

<p>When delivering the product, it will be accompanied by the following documents (the list below is not exhaustive and can be completed by bidders with any other relevant document):</p> <ul style="list-style-type: none"> - Accompanying notice and fiscal invoice - Quality declaration - Warranty certificate - Technical documentation 	<p>La livrarea produselor, acestea vor fi însoțite de următoarele documente (lista de mai jos nu este exhaustivă și poate fi completată de ofertanți cu orice alt document relevant):</p> <ul style="list-style-type: none"> - Aviz de însoțire și factura fiscală - Declarație de calitate - Certificat de garanție - Documentație tehnică
---	---

<ul style="list-style-type: none"> - Lay out drawings 3D in Autocad Inventor - Component drawings - One integrated electrical drawing in Eplan Electric P8 - Performance levels by Sistema tool - Risk Analysis - Instrumentation list linked with P&ID (Process & Instrumentation Diagram) - Operating manual - CE declaration of conformity for complete system - Separate CE declaration of conformity for Big-Bag unloading systems 	<ul style="list-style-type: none"> - Schite si desene 3D în Autocad Inventor - Desene componente - Un desen electric integrat în Eplan Electric P8 - Niveluri de performanță prin instrumentul Sistema - Analiza de risc - Lista de instrumente asociata cu P&ID (Diagrama procesului și instrumentației) - Manual de utilizare - Declarație de conformitate CE pentru sistemul complet - Declarație de conformitate CE separată pentru sistemele de descărcare saci
--	---

7. Services: Project Engineering, Installation, Commissioning

Servicii: Inginerie de proiect, Instalare, Punere în funcțiune

The Beneficiary's expectations regarding the services offered are the following:

Așteptările Beneficiarului cu privire la serviciile oferite sunt următoarele:

7.1. Project Engineering

Inginerie de proiect

Tender applicants to assure the following engineering services:

- Kick-off and progress meetings
- Planning
- Project coordination
- Process description
- Inspection and quality control

Aplicanții la licitație trebuie să asigure următoarele servicii:

- Întâlniri de deschidere și progres
- Planificare
- Coordonarea proiectului
- Descrierea procesului
- Inspecție și control al calității

7.2. Installation Services

Servicii de instalare

Mechanical assembly to comprises the on-site assembly supervision of the entire installation as described above. Assembly will be carried out during normal working hours from Monday through to Friday between 8 am and 5 pm.

The following tasks to be included:

- On-site Mechanical assembly of all components, including:
 - Installation of the piping, including piping support.
 - Connection of pneumatic components
 - Assembly/mounting of the metallic structures
- On-site Electrical assembly of all components, including installation of the cable trays, power cables to each control cabinet, instrumentation cables, profinet

The beneficiary will provide the following:

- Storage room for large components, Worksite infrastructure and sanitary facilities
- Fork-lift trucks, scissor lifts, scaffoldings and cranes
- Electricity and compressed air for operation of tools
- Civil works, Wall and roof perforations, Hoisting, Central compressed air network
- Cleaning of the installation, Unloading of different components upon delivery
- Provide main grounding connection near installation.

Asamblarea mecanică va cuprinde supravegherea montajului la fața locului a întregii instalații, așa cum este descris mai sus. Asamblarea se va efectua în timpul programului normal de lucru de luni până vineri între orele 8:00 și 17:00.

Următoarele sarcini trebuie incluse:

- Asamblarea mecanică la fața locului a tuturor componentelor, inclusiv a:
 - Instalarii tubulaturii, inclusiv suportul tubulaturii.
 - Conectarii componentelor pneumatice
 - Asamblarea/montajul structurilor metalice
 - Asamblării electrice la fața locului a tuturor componentelor, inclusiv instalarea jgheaburilor de cabluri, cablurilor de alimentare către fiecare dulap de comandă, cablurilor de instrumentare, profinet
- Beneficiarul va furniza următoarele:
 - Camera de depozitare pentru componente mari, infrastructura șantierului și instalații sanitare
 - Stivuitoare, stivuitoare foarfece, schele și macarale
 - Electricitate și aer comprimat pentru functionarea sculelor
 - Lucrari civile, Perforatii pereti si acoperis, Ridicare, Reteaua centrala de aer comprimat
 - Curățarea instalației, Descărcarea diferitelor componente la livrare
 - Asigura conexiunea principală de împământare în apropierea instalației.

7.3. Commissioning

Punerea in functiune

Tender applicants to assure that commissioning comprises:

- All testing of Input/Output's,
- Functional testing

Solicitanții să se asigure că punerea în funcțiune cuprinde:

- Toate testele Intrari/Iesiri,
- Testare funcțională

-Fine-tuning of the entire equipment described above

- Reglajul fin al întregului echipament descris mai sus

8. General Commercial Conditions

Conditii Generale Comerciale

RESILUX RECYCLING ROMANIA SRL uses a general commercial policy in its business relations with its subcontractors.

RESILUX RECYCLING ROMANIA SRL folosește o politică comercială generală în relațiile sale de afaceri cu subcontractanții săi.

8.1. Type and Duration of the Contract

Tipul si Durata Contractului

Purchase contract estimated duration 10 (ten) months.

Durata estimată a contractului de achiziție este de 10 (zece) luni.

8.2. Delivery Terms

Termeni de livrare

Delivery (handover) of the goods will be made by the Seller at the Buyer's premises.

Livrarea (predarea) mărfurilor se va face de către Vanzător la sediul Cumpărătorului.

The bidder must prepare a detailed project plan comprising at least the following steps:

Ofertantul trebuie să întocmească un plan detaliat al proiectului care să cuprindă cel puțin următorii pași:

- Detail engineering
- Sourcing
- Delivery
- Build
- Commissioning
- Training

- *Inginerie de detaliu*
- *Aprovizionare*
- *Livrare*
- *Constructie*
- *Punerea în funcțiune*
- *Training*

8.3. Delivery Date

Data de Livrare

Considering that the term when the installation of the equipment can start is mid-June 2025, and the production is expected to start mid-Oct 2025, the bidder has considered all the difficulties that he might encounter and will not invoke any reason for delay or additional costs.

Având în vedere că termenul în care poate începe instalarea echipamentului este mijlocul lunii iunie 2025, iar producția este preconizată să înceapă la jumătatea lunii octombrie 2025, ofertantul va avea în vedere toate dificultățile pe care le-ar putea întâmpina și nu va invoca niciun motiv de întârziere sau costuri suplimentare.

8.4. Warranty Conditions

Conditii de Garantie

The bidder will include in his technical proposal the methodology for performing technical assistance services and repairs during the warranty period.

Ofertantul va include in propunerea sa tehnica metodologia de realizare a serviciilor de asistenta tehnica si reparatii in perioada de garantie.

The warranty period cannot be shorter than 12 months from the moment of receiving the equipment at the Buyers Headquarters.

Perioada de garanție nu poate fi mai mică de 12 luni din momentul primirii echipamentului la Sediul Cumpărătorului.

9. Sending commercial offers

Transmiterea ofertelor comerciale

9.1. The content of the offer

Continutul ofertei

Commercial offers will be send considering the input received from RESILUX RECYCLING ROMANIA S.R.L. and include the following elements:

- General conditions
- Project plan (Gantt chart)
- Proof for meeting qualification and selection criteria
- P&ID – Process & Instrumentation Diagram
- Component list per section and step for each component, the name, manufacturer/brand, type, material, picture, description, and key characteristics/properties
- Controls description
- The bidder will include in his technical proposal the methodology for performing technical assistance services and repairs during the warranty period.

Any cost related to the offer preparation will be in charge with the supplier and cannot be reversed in any form to RESILUX RECYCLING ROMANIA S.R.L.

Ofertele comerciale vor fi trimise ținând cont de inputul primit de la RESILUX RECYCLING ROMANIA S.R.L. si sa includa urmatoarele elemente:

- *Conditii generale*
- *Planul proiectului (diagrama Gantt)*
- *Dovada îndeplinirii criteriilor de calificare și selecție*
- *P&ID – Diagrama Procesului si Instrumentatia*
- *Lista de componente pe secțiune și pas pentru fiecare componentă, numele, producătorul/marca, tipul, materialul, imaginea, descrierea și caracteristicile/proprietățile cheie*
- *Descrierea controalelor*
- *Ofertantul va include in propunerea sa tehnica metodologia de realizare a serviciilor de asistenta tehnica si reparatii in perioada de garantie.*

Orice cost legat de intocmirea ofertei va fi in sarcina furnizorului si nu poate fi imputat sub nicio forma catre RESILUX RECYCLING ROMANIA S.R.L.

9.2. Financial offer

Oferta financiara

It is part of the offer that includes information on prices, tariffs, other financial and commercial/contractual conditions corresponding to the satisfaction of the requirements requested by the award documentation. The lists of quantities will take into account the Task Book.

The financial proposal must be presented in EURO/RON without VAT, the values expressed with a maximum of 2 decimal places.

It is the obligation of the bidders to demonstrate, at the first written request of the beneficiary, that they have included all the activities that must be undertaken by the Contractor to fulfill their obligations under the Contract, respectively all the services, operations, activities, adaptations to the land, the amounts applied for the calculation of other direct expenses with labor, the amount applied for the calculation of indirect expenses and the amount applied for the calculation of profit, respectively all expenses related to execution, procurement, transport, labor, testing, putting into operation, any remedies in the warranty period and any other expenses until the final reception.

Prices for equipment will include procurement, transportation, installation, commissioning (if applicable) and any other expenses necessary to complete the project.

It is the bidder's responsibility to demonstrate in his bid, by any appropriate means, that the works, products and services offered are in accordance with the Specifications.

Este parte a ofertei ce cuprinde informațiile cu privire la preturi, tarife, alte conditii financiare si comerciale /contractuale corespunzătoare satisfacerii cerintelor solicitate prin documentatia de atribuire. Listele de cantități vor ține cont de Caietului de Sarcini.

Propunerea financiara trebuie să fie prezentată în EURO/RON fără T.V.A., valorile exprimate cu maxim 2 zecimale.

Intra in obligația ofertanților sa demonstreze, la prima cerere scrisa a beneficiarului, ca au inclus toate activitățile care trebuie întreprinse de Antreprenor pentru a-si indeplini obligatiile in cadrul Contractului, respectiv toate serviciile, operatiunile, activitatile, adaptarile la teren, cuantumurile aplicate pentru calculul altor cheltuieli directe cu manopera, cuantumul aplicat pentru calculul cheltuielilor indirecte si cuantumul aplicat pentru calculul profitului respectiv toate cheltuielile legate de executie, procurare, transport, manopera, testare, punere in functiune, eventualele remedieri in perioada de garantie si orice alte cheltuieli pana la receptia finala.

Preturile pentru echipamente va include procurare, transport, montaj, punere in funcțiune (daca este cazul) orice alte cheltuieli necesare pentru finalizarea proiectului.

Este responsabilitatea ofertantului să demonstreze în oferta sa, prin orice mijloace adecvate, faptul că lucrările, produsele și serviciile ofertate sunt conforme Caietului de sarcini.

9.3. Presentation of the offer

Prezentarea ofertei

A bidder may submit only one bid within the time limit specified in the auction calendar.

The offer must be submitted by e-mail or by post, fast courier or by direct deposit at the purchaser's address Calea București no. 63, Dascălu Commune, Dascălu Village, Ilfov County office until the deadline of 15th of November 2024 (inclusive).

We note that these documents will be considered confidential, as they may represent sensitive commercial information, and the Beneficiary undertakes not to disclose this information without the express consent of the bidder, with the exception of presenting the name of the bidder and the total price offered in the Procurement Procedure Report.

Un ofertant poate depune o singură ofertă în termenul specificat în calendarul de licitație.

Oferta trebuie depusă prin e-mail sau prin poștă, curier rapid sau prin depunere directă la sediul achizitorului la adresa Calea București nr. 63, Comuna Dascălu, Sat Dascălu, Județ Ilfov, până la data limită de 15 Noiembrie 2024 (inclusiv).

Menționăm că aceste documente vor fi considerate confidențiale, putând reprezenta informații comerciale sensibile, iar Beneficiarul își asumă obligația de a nu divulga aceste informații în lipsa acordului expres al ofertantului, cu excepția prezentării numelui ofertantului și a prețului total ofertat în cadrul Raportului procedurii de achiziție.

<p>However, confidentiality does not apply to the authority responsible for the funding program.</p> <p>Throughout the course of the procedure, the processing of the personal data of the Parties will be carried out in compliance with the specific legislation, including, but not limited to the provisions of Regulation (EU) 2016/679 ("GDPR") of the European Parliament and of the Council of 27 April 2016 on the protection of natural persons with regard to the processing of personal data and on the free movement of such data and repealing Directive 95/46/EC.</p>	<p><i>Confidențialitatea nu se aplica însă fata de autoritatea responsabilă cu programul de finanțare.</i></p> <p><i>Pe tot parcursul derulării procedurii, prelucrarea datelor cu caracter personal ale Părților se va executa cu respectarea legislației specifice, inclusiv, dar fără a se limita la prevederile Regulamentului (UE) 2016/679 ("GDPR") al Parlamentului European și al Consiliului din 27 aprilie 2016 privind protecția persoanelor fizice în ceea ce privește prelucrarea datelor cu caracter personal și privind libera circulație a acestor date și de abrogare a Directivei 95/46/CE.</i></p>
--	---

9.4. Additional requirements

Cerinte suplimentare

<p>Partial offers will not be accepted, but only complete offers that fully satisfy the requirements of this documentation. The possibility of bidders deviating from the requirements of the specifications is excluded and not accepted changes regarding the minimum requirements of the mandatory specification to be included and fulfilled appropriately at the level of the offer.</p> <p>The technical, material, professional and financial resources will be allocated by the bidder in a judicious and responsible manner for the proper execution of the investment objective.</p> <p>The contracting authority reserves the right to analyze and verify the conformity of the values/proposals/activities/terms offered by the economic operators from the point of view of fulfilling the qualitative requirements requested by the specifications, with the aim of protecting it against offers that contain characteristics/values/activities/ proposals/terms that contradict the established technical specifications and/or that are unsustainable/cannot be substantiated.</p>	<p><i>Nu vor fi acceptate oferte parțiale, ci doar oferte complete ce satisfac integral cerintele prezentei documentatii. Posibilitatea ca ofertantii sa se abata de la cerintele caietului de sarcini este exclusa si nu se admit modificari in ceea ce priveste cerintele minime ale caietului de sarcini obligatoriu a fi cuprinse si indeplinite in mod corespunzator la nivelul ofertei.</i></p> <p><i>Resursele tehnice, materiale, profesionale si financiare vor fi alocate de catre ofertant in mod judicios si responsabil pentru executia corespunzatoare a obiectivului de investitii.</i></p> <p><i>Autoritatea contractanta isi rezerva dreptul de a analiza si verifica conformitatea valorilor/propunerilor/activitatilor/termenelor ofertate de operatorii economici din punct de vedere al indeplinirii cerintelor calitative solicitate prin caietul de sarcini, cu scopul protejarii acesteia impotriva ofertelor ce contin caracteristici/valori/ activitati/propuneri/termene ce intra in contradictie cu specificatiile tehnice stabilite si/sau care sunt nesustenabile/ nu pot fi fundamentate.</i></p>
--	--

10. The Procurement Procedure

Procedura de achizitie

10.1. General Rules

Reguli generale

<p>The start of the competitive procedure begins with the publication of the announcement on the company's website https://www.resilux.com/en/recycling-romania-equipments and in the România Liberă newspaper.</p> <p>All documents will be communicated using the email address Tudor.Busuioac@resilux.com.</p> <p>Bids that are received after the deadline set for submission in the CALENDAR of this auction will not be evaluated. They will not be opened, but will be mentioned if possible in the Award Procedure Report and kept in the procurement file.</p> <p>All purchase documents will be drawn up and sent in Romanian or English.</p> <p>The evaluation of the offers will take into account the observance of the principles regarding non-discrimination, equal treatment, mutual recognition, transparency, proportionality, assumption of responsibility.</p> <p>Clarifications may be requested from bidders during the bid evaluation. They will be sent via e-mail. The tenderer's response deadline will be specified in the request for clarifications.</p> <p>It is mandatory for the tenderer to convince that he has acquired the award documentation and has understood and taken into account the requirements for tenderers, as well as the technical documentation, at the time of drawing up the tender.</p> <p>Payments will be made on the basis of the Work Situations approved by the Beneficiary. The work situations will include only the actual works performed as well as the prices in the offer, for these works. Invoices will be issued, as a rule, monthly, after the approval of the Payment Statements, but this does not limit</p>	<p><i>Demararea procedurii competitive începe odată cu publicarea anunțului pe site-ul companiei https://www.resilux.com/en/recycling-romania-equipments și în ziarul România Liberă.</i></p> <p><i>Toate documentele vor fi comunicate utilizând adresa de e-mail Tudor.Busuioac@resilux.com.</i></p> <p><i>Ofertele care sunt primite după termenul stabilit pentru depunere în CALENDARUL acestei licitații nu vor fi evaluate. Acestea nu se vor deschide, dar vor fi menționate dacă este posibil în Raportul procedurii de atribuire și păstrate la dosarul achiziției.</i></p> <p><i>Toate documentele achiziției vor fi redactate și transmise în limba română sau engleza.</i></p> <p><i>Evaluarea ofertelor va avea în vedere respectarea principiilor privind nediscriminarea, tratamentul egal, recunoașterea reciprocă, transparența, proporționalitatea, asumarea răspunderii.</i></p> <p><i>Pe parcursul evaluării ofertelor se pot solicita clarificări ofertanților. Acestea se vor transmite prin intermediul e-mailului. În solicitarea de clarificări se va preciza termenul de răspuns al ofertantului.</i></p> <p><i>Este obligatoriu ca ofertantul să convingă că și-a însușit documentația de atribuire și a înțeles și avut în vedere la momentul întocmirii ofertei cerințele pentru ofertanți, precum și documentația tehnică.</i></p> <p><i>Plățile vor fi realizate pe baza Situațiilor de lucrări aprobate de Beneficiar. Situațiile de lucrări vor cuprinde doar lucrările real executate precum și prețurile din ofertă, pentru aceste lucrări. Facturile vor fi emise, de regulă, lunar, după aprobarea Situațiilor de plată, dar asta nu limitează eventuale prevederi contractuale</i></p>
--	---

any contractual provisions accepted by both parties regarding payments and the issuance of invoices.	<i>acceptate de ambele parti in privinta platilor si a emiterii facturilor.</i>
10.2. Requests for clarifications regarding the Procurement Procedure <i>Solicitări de clarificări privind Procedura de achiziție</i>	
<p>Between the time of publication of the announcement regarding the launch of the procurement procedure and the time of submission of bids, interested economic operators have at their disposal the terms specified in the following chapter to clarify any ambiguities regarding the Specifications or the Procurement Procedure necessary for the preparation of bids.</p> <p>Requests for clarifications are sent in writing to the e-mail address Tudor.Busuioc@resilux.com.</p> <p>If there are requests for clarification from economic operators, the answers will be published on the company's website according to the calendar.</p>	<p><i>Între momentul publicării anunțului privind lansarea procedurii de achiziție și momentul depunerii ofertelor, operatorii economici interesați au la dispoziție termenele specificate în capitolul următor pentru clarificarea oricăror neclarități privind Caietul de sarcini sau Procedura de achiziție necesare pentru pregătirea ofertelor.</i></p> <p><i>Solicitările de clarificări se trimit în scris la adresa de e-mail Tudor.Busuioc@resilux.com.</i></p> <p><i>În cazul în care există solicitări de clarificare din partea operatorilor economici, răspunsurile vor fi publicate pe site-ul companiei conform calendarului.</i></p>

11. Qualitative Selection Criteria and Criteria for Awarding

Criterii Calitative de Selectie si Criterii de Atribuire

The elements presented below constitute the selection criteria that RESILUX RECYCLING ROMANIA S.R.L. will use, throughout the project, to evaluate the answers received from all partners contacted.	Elementele prezentate mai jos constituie criteriile de selecție pe care RESILUX RECYCLING ROMANIA S.R.L. va folosi, pe tot parcursul proiectului, să evalueze răspunsurile primite de la toți partenerii contactați.
--	--

11.1. Qualitative selection criteria

Criterii calitative de selectie

Own engineering capabilities. - Number of engineers to be provided (Organigram): <ul style="list-style-type: none"> o Automation o Electrical/Electronic o Mechanical o Others 	Capabilitati proprii de inginerie - De furnizat numarul de ingineri (Organigrama): <ul style="list-style-type: none"> o Automatisti o Electric/Electronic o Mecanic o Altii
Own R&D and test center capability - (Location, capabilities/equipment - References to be provided)	Capacitate proprie de cercetare și dezvoltare și centru de testare (Locație, capabilitati/ echipamente - trebuie furnizate referințe)
Own production facility for key components - not available commercially - (Location, capabilities/equipment - References to be provided)	Unitate de producție proprie pentru componente cheie - nu disponibile comercial (Locație, capabilitati/ echipamente - trebuie furnizate referințe)
Own automation department - (No. Of people/Location - References to be provided)	Departament de automatizare propriu (Locație / nr. persoane - trebuie furnizate referințe)
Own installation service - (No. Of people/Location - References to be provided)	Serviciu de instalare propriu (Locație / nr. persoane - trebuie furnizate referințe)
Own complete CE certification capabilities - A proof of certification capability to be provided	Deține capabilități complete de certificare CE Dovada capabilitatilor de certificare sa fie furnizata
ISO 9001 Certification	Certificare ISO 9001
Remote access and services - (Description of organization and technical solution - References to be provided)	Conectare si servicii la distanță. (Descrierea organizării și soluției tehnice - Referințe care trebuie furnizate)
2023 turnover in area of Material Handling Systems/raw material automation > 100 M€	Cifra de afaceri 2023 în domeniul Sistemelor de manipulare a materialelor/automatizare a materiei prime > 100 M€
At least 10 projects in Plastics Industry and 5 in Plastic Recycling Industry – List of projects to be provided	Cel puțin 10 proiecte în Industria Plasticului si 5 in Industria de Reciclare a Plasticului – Lista proiectelor de furnizat
At least a complete flake sorting installation and in production – project summary/description to be provided	Cel puțin o instalatie completa de sortare a fulgilor în producție – sumar proiect/descriere trebuie furnizate
Note: the main criterion for selecting the applicant companies (bidders) is that they must meet all the qualitative selection criteria described above. Failure to fulfill one or more criteria will lead to the disqualification of the applicant (bidder), and the respective offer will not be taken into consideration.	Notă: principalul criteriu de selectare a companiilor solicitante (ofertanți) este acela că acestea trebuie să îndeplinească toate criteriile de selecție calitative descrise mai sus. Neîndeplinirea unuia sau mai multor criterii va duce la descalificarea solicitantului (ofertantului), iar oferta respectivă nu va fi luată în considerare.

11.2. Criteria for Awarding

Criterii de atribuire

Category	Criteria	Description	Max Pts	
Categorie	Criteriu	Descriere	Pct Max	
Finance Financiar (50 pts)	Total Price	The score (from 0 to 50) will be calculated according to the formula from chapter 11.3 (1). The best price will receive 50 points.	50	
	Pret total	<i>Punctajul (de la 0 la 50) va fi calculat conform formulei din capitolul 11.3 (1). Cel mai bun preț va primi 50 de puncte.</i>		
Technic Tehnic (175 pts)	Start installation date and speed of implementation	The score (from 0 to 25) will be calculated according to the formula described below.. The best timeline (time between start installation and commissioning date) will receive 25 points. Everyday lost (vs the best) will be equal with -0.5 points/day lost (the score will not go under zero. If negative then = zero)	25	
	Data de început a instalării și viteza de implementare	<i>Scorul (de la 0 la 25) va fi calculat conform formulei descrise mai jos. Cea mai bună cronologie (timpul dintre începerea instalării și data punerii în funcțiune) va primi 25 de puncte. Pierderile zilnice (vs cele mai bune) vor fi egale cu -0,5 puncte/zi pierdute (scorul nu va scadea sub zero. Dacă este negativ, atunci = zero)</i>		
	Surface occupied by the complete installation (m2)– floor plan available (see Appendix #2)	The score (from 0 to 25) will be calculated according to the formula described below. The smallest surface will receive 25 points. Every 5 sqm (more than the best) will conduct to -1 point (the score will not go under zero. If negative then = zero) – installation floor plan should be provided	25	
	Suprafața ocupată de instalația completă (m2) – plan disponibil (vezi Anexa #2)	<i>Scorul (de la 0 la 25) va fi calculat conform formulei descrise mai jos. Cea mai mica suprafață va primi 25 de puncte. La fiecare 5 mp (mai mult decât cel mai bun) va ajunge la -1 punct (scorul nu va scadea sub zero. Dacă este negativ, atunci = zero) – trebuie furnizat planul de instalare.</i>		
	PET Flakes Big Bags unloading station Statie descarcare saci cu fulgi PET	PET flakes unloaded from big bags in 3 stations according to requirements on page 7 (UNLOADING) The score (0 to 20 points) will be calculated according to the formula from chapter 11.3 (2) <i>Fulgii PET descărcați din saci mari în 3 stații conform cerințelor de la pagina 7 (DESCĂRCARE)</i> <i>Punctajul (de la 0 la 20 de puncte) se va calcula conform formulei de la capitolul 11.3 (2)</i>	20	
		Gravimetric dosing The score (0 to 5 points) will be calculated according to the formula from chapter 11.3 (2) <i>Dozare gravimetrică</i> <i>Punctajul (de la 0 la 20 de puncte) se va calcula conform formulei de la capitolul 11.3 (2)</i>		5
		Compliance with the dosing parameters provided on page 7 (MIXING/DOSING) The score (0 to 5 points) will be calculated according to the formula from chapter 11.3 (2) <i>Respectarea parametrilor de dozare prevăzuți la pagina 7 (AMESTECARE/DOZARE)</i> <i>Punctajul (de la 0 la 5 puncte) se va calcula conform formulei de la capitolul 11.3 (2)</i>		
	Sorting capabilities Capabilitati de sortare	Metal particles are removed and separately collected? The score (0 to 5 points) will be calculated according to the formula from chapter 11.3 (2) <i>Particulele de metal sunt îndepărtate și colectate separat?</i> <i>Punctajul (de la 0 la 5 puncte) se va calcula conform formulei de la capitolul 11.3 (2)</i>	5	
		Dust, fine particles and labels are removed and separately collected? The score (0 to 5 points) will be calculated according to the formula from chapter 11.3 (2) <i>Praful, particulele fine și etichetele sunt îndepărtate și colectate separat?</i> <i>Punctajul (de la 0 la 5 puncte) se va calcula conform formulei de la capitolul 11.3 (2)</i>		
		Off-size flakes are removed and separately collected? The score (0 to 5 points) will be calculated according to the formula from chapter 11.3 (2) <i>Fulgii de dimensiuni necorespunzătoare sunt îndepărtați și colectați separat?</i> <i>Punctajul (de la 0 la 5 puncte) se va calcula conform formulei de la capitolul 11.3 (2)</i>	5	
		Particles / foreign bodies (PET with brown pigments, PET with TiO2 whitener, Silicone, Polystyrene, Polycarbonate, Polyolefin) are removed and separately collected? The score (0 to 5 points) will be calculated according to the formula from chapter 11.3 (2) <i>Particulele/corpii străini (PET cu pigmenți maro, PET cu albitor TiO2, Silicon, Polistiren, Policarbonat, Poliiolefină) sunt îndepărtate și colectate separat?</i> <i>Punctajul (de la 0 la 5 puncte) se va calcula conform formulei de la capitolul 11.3 (2)</i>		
	2'000 l intermediary Buffer Rezervor intermediar	2'000 liters intermediary Buffer for processed PET flakes installed The score (0 to 5 points) will be calculated according to the formula from chapter 11.3 (2) <i>Rezervorul intermediar de 2'000 litri pentru fulgi de PET prelucrat instalat</i> <i>Punctajul (de la 0 la 5 puncte) se va calcula conform formulei de la capitolul 11.3 (2)</i>	5	
	Shredded preform/recovered granulates Big Bags unloading station Statie descarcare saci granule recuperate/preforme maruntite	Compliance with the dosing parameters provided on page 8 (UNLOADING shredded preform/recovered granulates) The score (0 to 5 points) will be calculated according to the formula from chapter 11.3 (2) <i>Respectarea parametrilor de dozare prevăzuți la pagina 8 (DESCĂRCARE preforme mărunțite/granule recuperate)</i> <i>Punctajul (de la 0 la 5 puncte) se va calcula conform formulei de la capitolul 11.3 (2)</i>		
	Homogenization Omogenizare	Quality samples point available The score (0 to 5 points) will be calculated according to the formula from chapter 11.3 (2) <i>Punct de eșantionare calitate disponibil</i> <i>Punctajul (de la 0 la 5 puncte) se va calcula conform formulei de la capitolul 11.3 (2)</i>	5	
		Mixing and homogenization in 12 tones batches capability The score (0 to 5 points) will be calculated according to the formula from chapter 11.3 (2) <i>Capacitate de amestecare și omogenizare în loturi de 12 tone</i> <i>Punctajul (de la 0 la 5 puncte) se va calcula conform formulei de la capitolul 11.3 (2)</i>		

Detailed Process and Instrumentation diagram (P&ID) meeting all technical requirements <i>Diagrama detaliată a procesului și instrumentației (P&ID) care îndeplinește toate cerințele tehnice</i>	P&ID diagram available (yes = 5 points; no = 0 points) <i>Diagrama P&ID disponibilă (da = 5 puncte; nu = 0 puncte)</i>	5
	All sensors indicated on P&ID diagram (yes = 5 points; no = 0 points) <i>Toți senzorii sunt indicați pe diagrama P&ID (da = 5 puncte; nu = 0 puncte)</i>	5
	Intermediary transport foreseen between all components and sections fulfilling the required flows. The score (0 to 5 points) will be calculated according to the formula from chapter 11.3 (2) <i>Transport intermediar prevăzut între toate componentele și secțiunile care îndeplinesc debitele cerute. Punctajul (de la 0 la 5 puncte) se va calcula conform formulei de la capitolul 11.3 (2)</i>	5
	Input and Output Section is described in P&ID as per requirements - (each section to be checked) The score (0 to 5 points) will be calculated according to the formula from chapter 11.3 (2) <i>Secțiunea de intrare și ieșire este descrisă în P&ID conform cerințelor - (fiecare secțiune trebuie verificată) Punctajul (de la 0 la 5 puncte) se va calcula conform formulei de la capitolul 11.3 (2)</i>	5
	Solution foreseen for keeping environment free of dust The score (0 to 5 points) will be calculated according to the formula from chapter 11.3 (2) <i>Soluție prevăzută fara generare de praf in afara instalatiei Punctajul (de la 0 la 5 puncte) se va calcula conform formulei de la capitolul 11.3 (2)</i>	5
	4 external silos respect all characteristics required at page 8-9 (FINAL TRANSPORT) The score (0 to 5 points) will be calculated according to the formula from chapter 11.3 (2) <i>4 silozuri exterioare respectă toate caracteristicile cerute la pagina 8-9 (TRANSPORT FINAL) Punctajul (de la 0 la 5 puncte) se va calcula conform formulei de la capitolul 11.3 (2)</i>	10
	Product contact parts respect all characteristics required at page 9 (PRODUCT CONTACT PARTS) The score (0 to 5 points) will be calculated according to the formula from chapter 11.3 (2) <i>Piesele in contact cu produsul respectă toate caracteristicile cerute la pagina 9 (PIESE IN CONTACT CU PRODUSUL) Punctajul (de la 0 la 5 puncte) se va calcula conform formulei de la capitolul 11.3 (2)</i>	5
	Metal structures respect all characteristics required at page 9 (METAL STRUCTURES) The score (0 to 5 points) will be calculated according to the formula from chapter 11.3 (2) <i>Structurile metalice respecta toate caracteristicile cerute la pagina 9 (STRUCTURILE METALICE) Punctajul (de la 0 la 5 puncte) se va calcula conform formulei de la capitolul 11.3 (2)</i>	5
Electric motors respect all characteristics required at page 9-10 (ALL ELECTRICAL MOTORS) The score (0 to 5 points) will be calculated according to the formula from chapter 11.3 (2) <i>Motoarele electrice respectă toate caracteristicile cerute la pagina 9-10 (TOATE MOTOARELE ELECTRICE) Punctajul (de la 0 la 5 puncte) se va calcula conform formulei de la capitolul 11.3 (2)</i>	5	
Automation, sensors, monitoring, user interface respect all characteristics required at chapter 6.6 (State-of-the-art technologies and digitization) The score (0 to 5 points) will be calculated according to the formula from chapter 11.3 (2) <i>Automatizarea, senzorii, monitorizarea, interfața utilizator respectă toate caracteristicile cerute la capitolul 6.6 (Tehnologii de ultimă generație și digitizare) Punctajul (de la 0 la 5 puncte) se va calcula conform formulei de la capitolul 11.3 (2)</i>	5	
Total Max		225

Note: The winner will be designated based on the highest score resulting from the total SUM.

Notă: Câștigătorul va fi desemnat pe baza punctajului cel mai mare rezultat din suma totală.

11.3. Mentions for Criteria for Awarding

Mentiuni pentru Criterii de Atribuire

(1) Calculation example for: „The score (from 0 to 50) will be calculated according to the formula from chapter 11.3. The best price will receive 50 points.” If there will be 4 offers, then: Offer #1 = price 4 (highest price) Offer #2 = price 3 Offer #3 = price 2 Offer #4 = price 1 (best price) ⇔ 50 points The calculation formula will be the following: $\text{Offer score} = \frac{\text{best offer price}}{\text{offer price}} * \text{max points}$	(1) Exemplu de calcul pentru: “Punctajul (de la 0 la 50) va fi calculat conform formulei din capitolul 11.3. Cel mai bun preț va primi 50 de puncte. Dacă vor fi 4 oferte, atunci: Oferta #1 = pret 4 (cel mai mare) Oferta #2 = pret 3 Oferta #3 = pret 2 Oferta #4 = pret 1 (cel mai bun) ⇔ 50 puncte Formula de calcul va fi următoarea: $\text{Scorul ofertei} = \frac{\text{cel mai bun pret}}{\text{pretul ofertei}} * \text{Punctaj maxim}$
(2) Points distribution for technical requirements criteria: a) Requirement adequately fulfilled = 20% of the points b) Components allowing to reach requirement - completely detailed in component list = 20% of the points c) Components allowing to reach requirement included in P&ID = 20% of the points d) Best technical solution to reach requirements amongst all bidders = 40% of the points Criterion score calculation = a) * max pts + b) * max pts + c) * max pts + d) * max pts	(2) Distribuția punctelor pentru criteriile cerințelor tehnice: a) Cerință îndeplinită corespunzător = 20% din puncte b) Componente care permit atingerea cerinței - complet detaliate în lista de componente = 20% din puncte c) Componente care permit atingerea cerinței incluse în P&ID = 20% din puncte d) Cea mai bună soluție tehnică pentru a îndeplini cerințele în rândul tuturor ofertanților = 40% din puncte Calculul scorului criteriului = a) * max pts + b) * max pts + c) * max pts + d) * max pts

12. Calendar

Date/no. Of days*	Procedure	Data/nr. Zile*	Procedura
11.Oct.2024	Notice of intention to bidders (publication on the website https://www.resilux.com/en/recycling-romania-equipments and in the newspaper) Publication of Tender book	11.Oct.2024	Anunț intenție către ofertanți (publicare pe site https://www.resilux.com/en/recycling-romania-equipments și în ziar) Publicare caiet de sarcini
(+21 calendar days) = 01.nov.2024	The deadline for submitting clarification requests by email	(+21 zile calendaristice) = 01.nov.2024	Termenul limită pentru transmiterea solicitărilor de clarificare prin email
(+7 calendar days) = 08.Nov.2024	Publication on the website of the clarifications to the requests received	(+7 zile calendaristice) = 08.Nov.2024	Publicare pe site a clarificărilor la solicitările primite
(+7 calendar days) = 15.Nov.2024	Deadline for submission of tenders	(+7 zile calendaristice) = 15.Nov.2024	Termenul limită pentru depunerea ofertelor
(+3 calendar days) = 18.Nov.2024	The deadline for the preparation of the procedure report and the designation of the winning bid Communication of the winning bid and communication of the report to the bidders	(+3 zile calendaristice) = 18.Nov.2024	Termenul limită pentru întocmirea raportului procedurii și desemnarea ofertei câștigătoare Comunicarea ofertei câștigătoare și comunicarea raportului către ofertanți
(+5 calendar days from the date of communication of the winning bid and the report) = 23.Nov.2024	The deadline for submitting appeals against the result and/or the Report	(+5 zile calendaristice de la data comunicării ofertei câștigătoare și a raportului) = 23.Nov.2024	Termenul limită pentru depunerea contestațiilor împotriva rezultatului și/sau a Raportului
(+3 calendar days after the completion of the previous period) = 26.Nov.2024	Analysis and resolution of appeals Completing the report and sending its final form to all bidders. Sending the invitation to sign the contract	(+3 zile calendaristice după parcurgerea perioadei anterioare) = 26.Nov.2024	Analiza și soluționarea contestațiilor Finalizarea raportului și transmiterea formei finale a acestuia către toți ofertanții. Transmiterea invitației pentru semnarea contractului
(+5 calendar days after the publication of the final report and the launch of the invitation for signature) = 02.Dec.2024	Signing the contract with the winning bidder and publishing the result of the procedure on the company website and in the newspaper	(+5 zile calendaristice după publicarea raportului final și lansarea invitației pentru semnare) = 02.Dec.2024	Semnarea contractului cu ofertantul câștigător și publicarea pe site-ul companiei și în ziar a rezultatului procedurii
* The days on which information will be published on the site will not be included in the calendar count shown in the table above.		* Zilele în care informațiile vor fi publicate pe site nu vor fi incluse în numărul calendaristic prezentat în tabelul de mai sus.	
The data mentioned above may have changes, agreed between RESILUX RECYCLING ROMANIA S.R.L. and the suppliers. During the negotiations RESILUX RECYCLING ROMANIA S.R.L. will answer questions in a time frame of maximum 24 h. RESILUX RECYCLING ROMANIA S.R.L. reserves the right to send answer to all suppliers, without disclosing the data of the supplier who asked the question.		Datele menționate mai sus pot avea modificări, agreeate între RESILUX RECYCLING ROMANIA S.R.L. și furnizorii. Pe parcursul negocierilor RESILUX RECYCLING ROMANIA S.R.L. va răspunde la întrebări într-un interval de timp de maximum 24 de ore. RESILUX RECYCLING ROMANIA S.R.L. își rezerva dreptul de a trimite răspuns tuturor furnizorilor, fara a dezvalui datele furnizorului care a pus întrebarea.	

13. Appendix #1 – UNISENSOR technology

Anexa #1 – Tehnologia UNISENSOR

Part Name	Description	Componenta	Descriere
POWERSORT 200 - V16 Opto-electronic processing system for continuous measuring and sorting of PET flakes.	<ul style="list-style-type: none"> - Multi-channel delivery chute structure - Standard feeding hopper with controlled vibro-conveyor and level sensors - Monitoring and control unit for valve modules - Discharge wells for good and scrap materials - Cleaning unit for scanner window - Temperature-controlled casing to protect electronic and measurement components - Pneumatic service unit 	POWERSORT 200 - V16 Sistem de procesare optoelectronic pentru măsurarea și sortarea continuă a fulgilor de PET.	<ul style="list-style-type: none"> - Structura jgheab de livrare multicanal - Buncăr de alimentare standard cu vibro-conveior controlat și senzori de nivel - Unitate de monitorizare și control pentru modulul valvelor - Canale de evacuare pentru materiale bune și deșeuri - Unitate de curățare pentru fereastra scannerului - Carcasă cu temperatură controlată pentru a proteja componentele electronice și de măsurare - Unitate de service pneumatica
Measuring system	<ul style="list-style-type: none"> - Fully encapsulated optical unit with high-performance sensor technology - Scanner device including precision positioning control unit - Control unit with pressure, temperature and flow sensors - Laser head encapsulated in a Peltier cooled industrial casing with air purge unit and separated shutter system - High-speed scanner - Separated laser power supply and laser diode unit 	Sistem Masurare	<ul style="list-style-type: none"> - Unitate optică complet încapsulată cu tehnologie cu senzori de înaltă performanță - Dispozitiv de scanare care include o unitate de control a poziționării de precizie - Unitate de control cu senzori de presiune, temperatura și debit - Cap laser încapsulat într-o carcasă industrială răcită Peltier cu unitate de purjare a aerului și sistem de obturare separat - Scanner de mare viteză - Alimentare laser separată și unitate de diodă laser
POWERSORT 200 processing computer unit	<ul style="list-style-type: none"> - Rack-mounted industrial PC with multi-core processor - Operating system: Windows 10 embedded - Real-time data collection based on multi-core processor technology - Touch screen panel - Laser interface 	POWERSORT 200 unitate informatică de procesare	<ul style="list-style-type: none"> - PC industrial montat pe rack cu procesor multi-core - Sistem de operare: Windows 10 integrat - Colectarea datelor în timp real, bazată pe tehnologia procesorului multi-core - Panou cu ecran tactil - Interfața laser
POWERSORT 200 Software	<ul style="list-style-type: none"> - Real-time data processing based on spectral analysis - Human-Machine Interface (HMI) - Data provision via OPC-UA and log files 	POWERSORT 200 Software	<ul style="list-style-type: none"> - Procesarea datelor în timp real bazată pe analiză spectrală - Interfață om-mașină (HMI) - Furnizarea datelor prin OPC-UA și fișiere jurnal
Discharge Hopper	<ul style="list-style-type: none"> - Merges three or four passage chutes into one chute - Merges three or four reject chutes into one chute - Adapter and regulator for the dust extraction system 	Pâlnia de descărcare	<ul style="list-style-type: none"> - Îmbină trei sau patru jgheaburi de trecere într-un singur jgheab - Îmbină trei sau patru jgheaburi de rejectare într-un singur jgheab - Adaptor și regulator pentru sistemul de aspirare a prafului

UNISensor Sensorsysteme GmbH

POWERSORT 200 V16 System and Interface Specification Version 6.3

2. Interface Specifications

Prior to installation and start-up, the following interfaces have to be provided by the plant operator:

2.1. Power Supply

The operation of the POWERSORT system requires a stable, uninterruptible power supply

Voltage	230 V ±10V 1 phase
Power frequency	50 Hz neutral conduction
Fuse protection	1 x 32 Amp, delayed

If 230V 50Hz is not available: (to be completed by the customer and to be sent to Unisensor)

Voltage	
Power frequency	
Power Structure (Delta, Star, Single)	
Neutral conduction	

2.2. Compressed Air Supply

Max consumption	3,000 l/min
Inlet Pressure	Min. 6 bar
Dew point	3°C
Quality	oil-free and pre-filtered, i.e. max particle size <=40µm
Connector for air supply	G 3/4"

2.3. Water Supply

Flow Rate (at pressure 2 bar)	900 l/hr
Temperature	8"...18°C
Cooler capacity	8 kW
Inlet Pressure	Max. 6 bar
Differential Pressure In-Out	Min. 2 bar
Connector for water supply	G 1/2"

UNISensor Sensorsysteme GmbH

POWERSORT 200 V16 System and Interface Specification Version 6.3



water: G1/2" compressed air: G3/4"

Figure 1: Connectors for water and compressed air supply

2.4. PLC Interface

Hard wired signals between PLC and POWERSORT 200:

POWERSORT Signal Type	24V potential-free
Wiring	12 x 1 mm ²

Signal exchange POWERSORT 200 / PLC:

PLC → POWERSORT 200	POWERSORT 200 → PLC
Start	
+ 24V POWERSORT 200	In operation
	Error
	Input overload
	Output error
	Automatic / Manual
	+ 24V PLC

UNISensor Sensorsysteme GmbH

POWERSORT 200 V16 System and Interface Specification Version 6.3

2.5. Ethernet

For access to the System Database and for remote control of the POWERSORT 200 system an Ethernet connection is required.




Figure 2: Ethernet Connection

Ethernet Type	CAT 5 or higher (CAT6..)
Connector	RJ45 for 10 / 100MBI
Remote Port	443 an 80 (TCP/ IP)

13.1.General Information

Informatii generale

Measurement Principle

- Measurement Principle Opto-electronic
- Measurement Continuously throughout the process, fully automated

Basic Dimensions

- Length x Height x Width: 1,750 x 2,800 x 2,000 mm

Weight

- Weight approx. 1,800 kg

Environmental Requirements

- Ambient Temperature 10°C – 40°C
- Rel. Humidity < 80%
- Ambient air Mostly dust free, uncontaminated air
- Location indoors

Throughput Parameters

- Sorting capacity
 - o Up to 3.000 kg/hrs
 - o (feedstock: 300 kg/m³)
 - o Depending on sorting task
- Sortable flake size: 1,5 - 20 mm
- Allowable H2O content in the input stream < 1,5%

Principiul de Masurare

- Principiul de măsurare Opto-electronic
- Măsurare continuă pe tot parcursul procesului, complet automatizată

Dimensiuni de baza

- Lungime x Inaltime x Latime: 1.750 x 2.800 x 2.000 mm

Greutatea

- Greutate aprox. 1.800 kg

Cerinte ambientale

- Temperatura ambienta 10°C – 40°C
- Rel. Umiditate < 80%
- Aer ambiental În mare parte, aer fără praf, necontaminat
- Locație în interior

Parametrii de debit

- Capacitate de sortare
 - o Până la 3.000 kg/h
 - o (materia primă: 300 kg/m³)
 - o În funcție de sarcina de sortare
- Dimensiunea fulgilor sortabile: 1,5 - 20 mm
- Conținut permis de H2O în fluxul de intrare < 1,5%

13.2.Interface Specifications

Specificatiile Interfatei

Power Supply

- Voltage 230 V +/- 10V 1 phase; 50 Hz neutral conduction
- Fuse protection 1 x 32 Amp, delayed

Compressed Air Supply

- Max consumption 3,000 l/min
- Inlet Pressure Min. 6 bar
- Dew point 3°C
- Quality oil-free and pre-filtered, i.e. max particle size <=40μm
- Connector for air supply G ¾"

Water Supply

- Flow Rate (at pressure 2 bar) 900 l/hr
- Temperature 8°...18°C
- Cooler capacity 8 kW
- Inlet Pressure Max. 6 bar
- Differential Pressure In-Out Min. 2 bar
- Connector for water supply G ½"

Sursa de alimentare

- Tensiune 230 V +/- 10V 1 faza; Conducție neutră 50 Hz
- Protecție cu siguranță 1 x 32 Amp, intarziata

Alimentare cu aer comprimat

- Consum maxim 3.000 l/min
- Presiune de intrare Min. 6 bari
- Punct de rouă 3°C
- Calitate: fără ulei și prefiltrat, ex.: dimensiunea maximă a particulelor <=40μm
- Conector pentru alimentare cu aer G ¾"

Alimentarea cu apă

- Debit (la presiune 2 bar) 900 l/h
- Temperatura 8°...18°C
- Capacitate răcitor 8 kW
- Presiune de intrare Max. 6 bari
- Presiune diferențială Intrare-Ieșire Min. 2 bari
- Conector pentru alimentare cu apa G ½"

13.3.PLC Interface

Interfata PLC

- Hard wired signals between PLC and POWERSORT 200:
- POWERSORT Signal Type - 24V potential-free
- Wiring 12 x 1 mm²
- Signal exchange POWERSORT 200 / PLC:
 - o PLC → POWERSORT 200
 - Start
 - + 24V POWERSORT 200
 - o POWERSORT 200 → PLC
 - In operation
 - Error
 - Input overload
 - Output error
 - Automatic / Manual
 - + 24V PLC

- Semnale cu fir între PLC și POWERSORT 200:
- Tip de semnal POWERSORT - 24V fără potențial
- Cablaj 12 x 1 mm²
- Schimb semnal POWERSORT 200 / PLC:
 - o PLC → POWERSORT 200
 - Start
 - + 24V POWERSORT 200
 - o POWERSORT 200 → PLC
 - În exploatare
 - Eroare
 - Supraîncărcare de intrare
 - Eroare de ieșire
 - Automat / Manual
 - PLC + 24V

13.4.Ethernet

Ethernet

For access to the System Database and for remote control of the POWERSORT 200 system an Ethernet connection is required.

- Ethernet Type - CAT 5 or higher (CAT6...)
- Connector - RJ45 for 10 / 100MBI
- Remote - Port 443 an 80 (TCP/IP)

Pentru accesul la baza de date a sistemului și pentru controlul de la distanță al sistemului POWERSORT 200 este necesară o conexiune Ethernet.

- Tip Ethernet - CAT 5 sau mai mare (CAT6...)
- Conector - RJ45 pentru 10 / 100MBI
- Telecomanda - Port 443 și 80 (TCP/IP)

13.5.Mechanical Setup

Reglaje Mecanice

Material Supply / Discharge

The POWERSORT 200 system is equipped with an input funnel and vertical chutes for the sortation of presorted material. The input funnel has a capacity of 430 cm³ and can be extended. The input funnel and the vertical chutes have implemented level sensors. A detailed drawing (.dwg) can be provided.

Aprovizionarea/Descărcarea de materiale

Sistemul POWERSORT 200 este echipat cu o pâlnie de intrare și jgheaburi verticale pentru sortarea materialului presortat. Pâlnia de intrare are o capacitate de 430 cm³ și poate fi extinsă. Pâlnia de intrare și jgheaburile verticale au senzori de nivel implementați. Se poate furniza un desen detaliat (.dwg).

Fig.1 - Front and side view of POWERSORT 200

Fig.1 - POWERSORT 200 vedere frontala si laterala

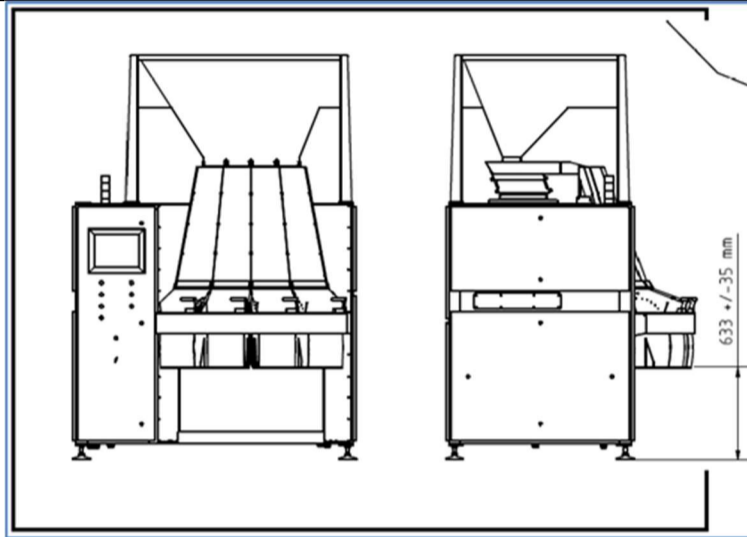


Fig. 2 - Example of a discharge hopper for combining 4 chutes together.

* A discharge hopper is available and can combine 2, 3 or 4 outlets into one. Specific drawings will be provided on request.

Fig. 2 - Exemplu de buncăr de descărcare pentru combinarea a 4 jgheaburi împreună.

* Este disponibil un buncăr de descărcare și poate combina 2, 3 sau 4 ieșiri într-una singură. Desene specifice vor fi furnizate la cerere.

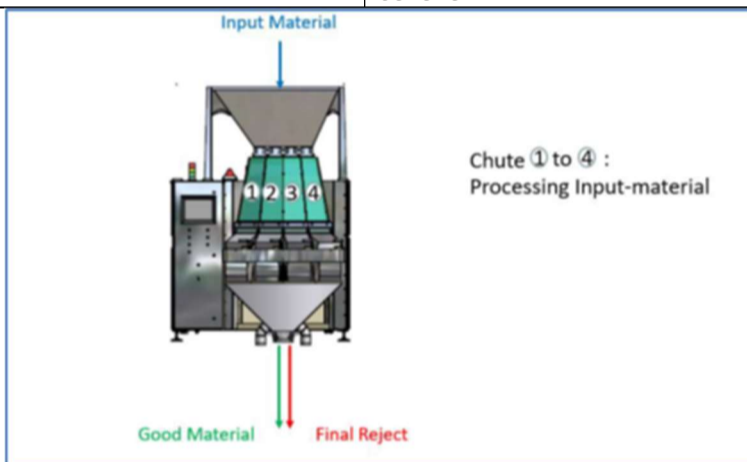
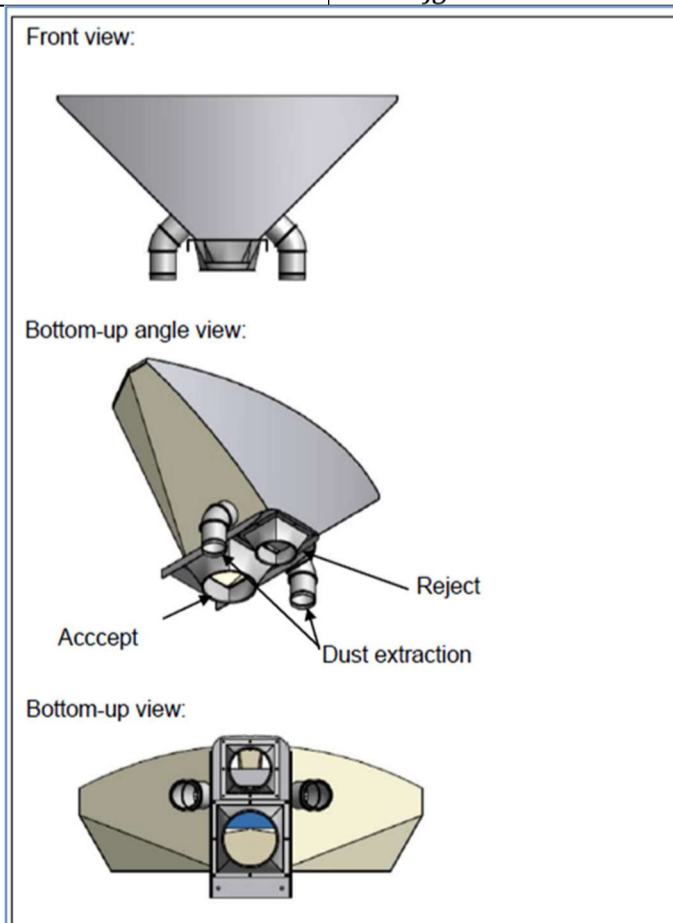
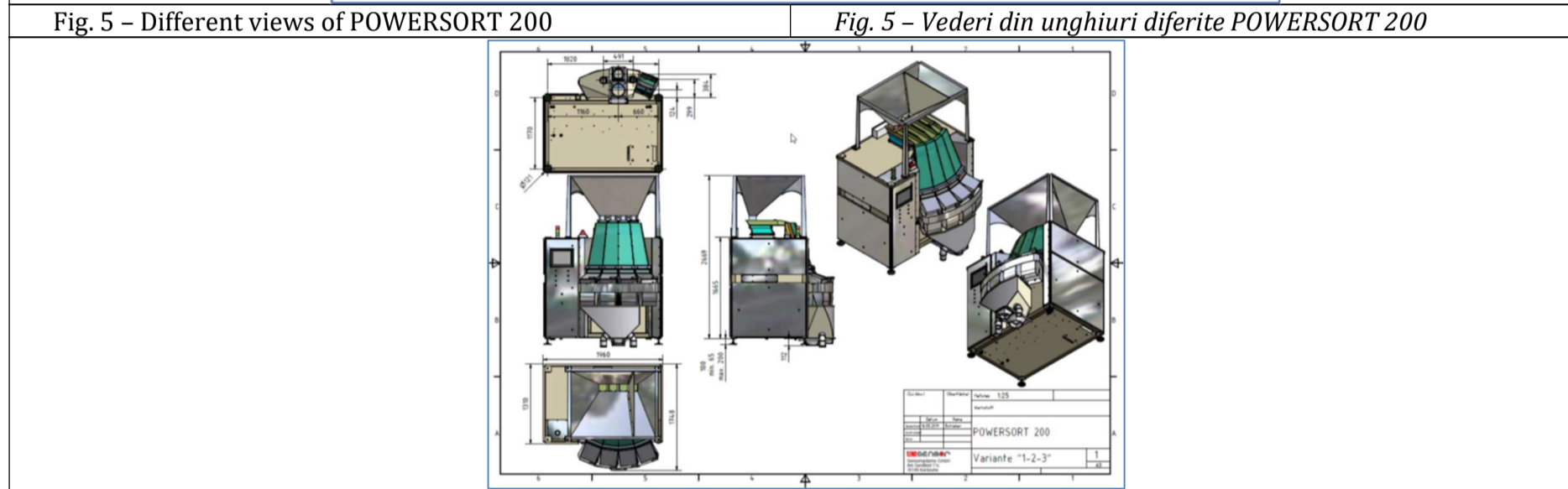
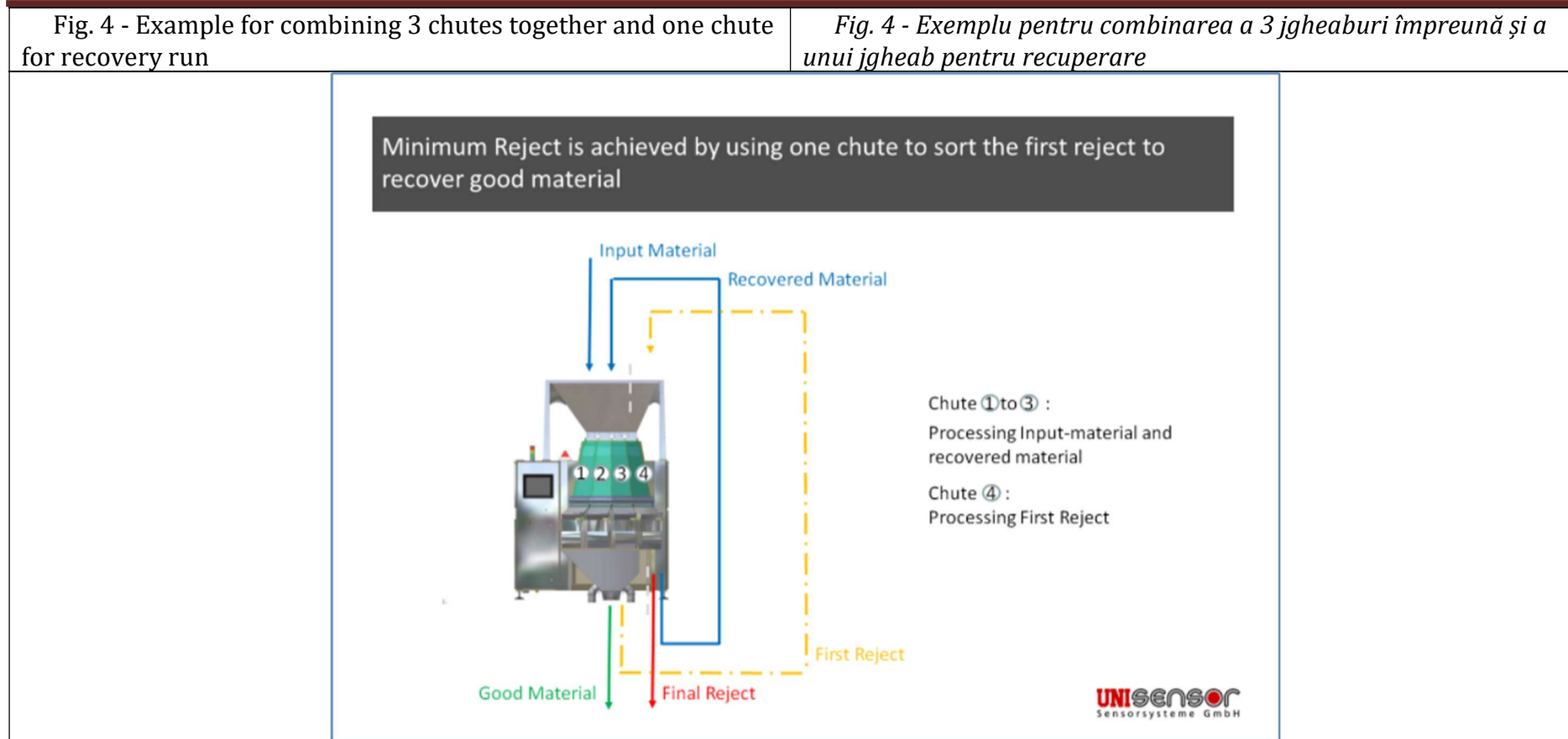


Fig. 3 - Different views of the discharge hopper for all 4 chutes.

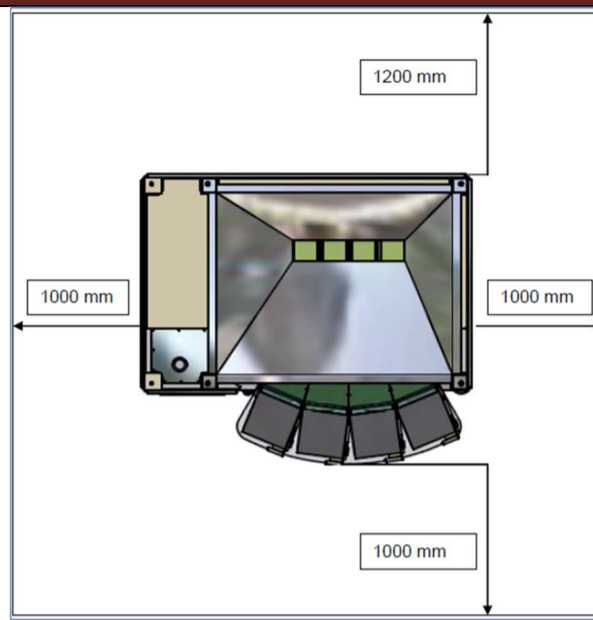
Fig. 3 - Vederi diferite ale buncărului de descărcare pentru toate cele 4 jgheaburi.





<h3>13.6. Dust Extraction</h3> <h4>Extragerea Prafului</h4>	
<p>A dust extraction system at the front outlet tubes for rejected material is installed regarding sorting efficiency, especially in case of high content of lightweight material in the contaminant fraction.</p> <p>The dust extraction system is supplied and installed by the Customer at the funnel on-site and include an upstream damper to manually control the airstream during system startup.</p> <p>Volume flow: approx. 3,000 m³/h (depending on pusher activity and air leakage)</p> <p>Example for a dust extraction system:</p> <ul style="list-style-type: none"> - The diameter of the connector for the vacuum system: approx. 150mm. - Connector located in the common reject transportation - Volume flow of the extraction unit: 3,000m³/h with mechanical regulation - The extraction unit does not extract flake material! 	<p>Un sistem de aspirare a prafului la tuburile de evacuare frontale pentru materialul respins este instalat în ceea ce privește eficiența sortării, în special în cazul conținutului ridicat de material ușor în fracțiunea contaminantă.</p> <p>Sistemul de extracție a prafului este furnizat și instalat de către Client la pâlnia de la fața locului și include un amortizor în amonte pentru a controla manual fluxul de aer în timpul pornirii sistemului.</p> <p>Debit volumic: aprox. 3.000 m³/h (în funcție de activitatea împingătorului și de scurgerea aerului)</p> <p>Exemplu pentru un sistem de aspirare a prafului:</p> <ul style="list-style-type: none"> - Diametrul conectorului pentru sistemul de vid: aprox. 150 mm. - Conector situat în transportul de rebut comun - Debit volumic al unității de extracție: 3.000 m³/h cu reglare mecanică - Unitatea de extracție nu extrage fulgi!

<h3>13.7. Installation Location</h3> <h4>Instructiuni de Instalare</h4>	
<p>The POWERSORT 200 system has to be located on a qualified platform in the production area. To enable good access during cleaning and maintenance a clearance of 1.000 mm on the left and right side and 1,000 mm on the front and 1,200 mm back side of the POWERSORT system is recommended.</p>	<p>Sistemul POWERSORT 200 trebuie amplasat pe o platformă calificată în zona de producție. Pentru a permite un acces bun în timpul curățării și întreținerii, se recomandă un spațiu liber de 1.000 mm pe partea stângă și dreapta și 1.000 mm pe partea din față și 1.200 mm pe partea din spate a sistemului POWERSORT.</p>
<p>Fig. 6: POWERSORT 200 Clearance Area</p>	<p>Fig. 6: POWERSORT 200 Distanțe de siguranță</p>



13.8.Connection Diagram

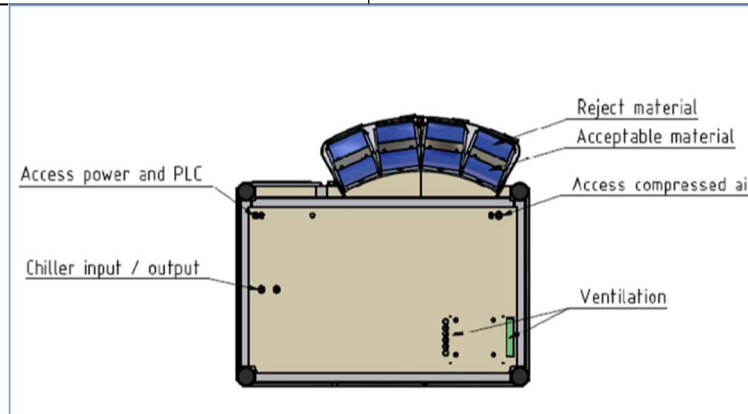
Instrucțiuni Conexiuni

All interfaces to the POWERSORT system (as e.g. water, power, air supply etc.) are on the bottom of the machine frame.
 The below picture provides an overview of the location of these connection points.
 A more detailed drawing (.dwg) can be provided.

Toate interfețele către sistemul POWERSORT (cum ar fi, de exemplu, apă, energie electrică, alimentare cu aer etc.) sunt în partea de jos a cadrului mașinii.
 Imaginea de mai jos oferă o imagine de ansamblu asupra locației acestor puncte de conectare.
 Un desen mai detaliat (.dwg) poate fi furnizat.

Fig. 7: POWERSORT 200 Connection Diagram

Fig. 7: POWERSORT 200 Instrucțiuni Conexiuni



13.9.POWERSORT 200 General Considerations

Considerații Generale

UNISENSOR Sensorsysteme GmbH has developed a unique technology, laser based, that has the main functionality: Opto-electronic processing system for continuous measuring and sorting of PET flakes.

This technology is unique globally, and the patents for the inventions that are the basis of these systems are protected by the European laws and regulations in force and are recognized at the level of the PET flake processing industry.

UNISENSOR Sensorsysteme GmbH a dezvoltat o tehnologie unică, bazată pe laser, care are principala funcționalitate: Sistem de procesare optoelectronic pentru măsurarea și sortarea continuă a fulgilor PET.

Această tehnologie este unică la nivel global, iar brevetele pentru invențiile care stau la baza acestor sisteme sunt protejate de legile și reglementările europene în vigoare și sunt recunoscute la nivelul industriei de prelucrare a fulgilor de PET.

Fig. 8: POWERSORT 200 Basic Functionality

Fig. 8: POWERSORT 200 Funcționalitatea de baza

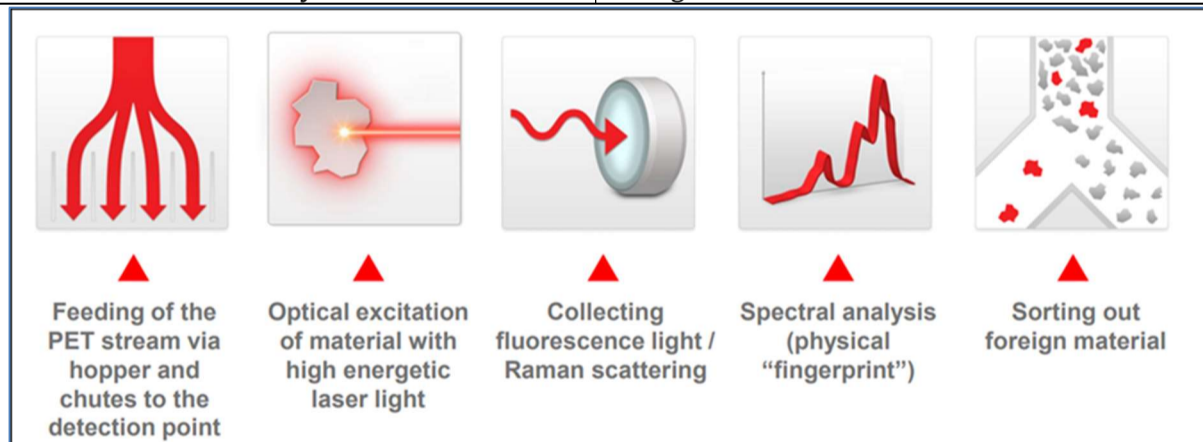
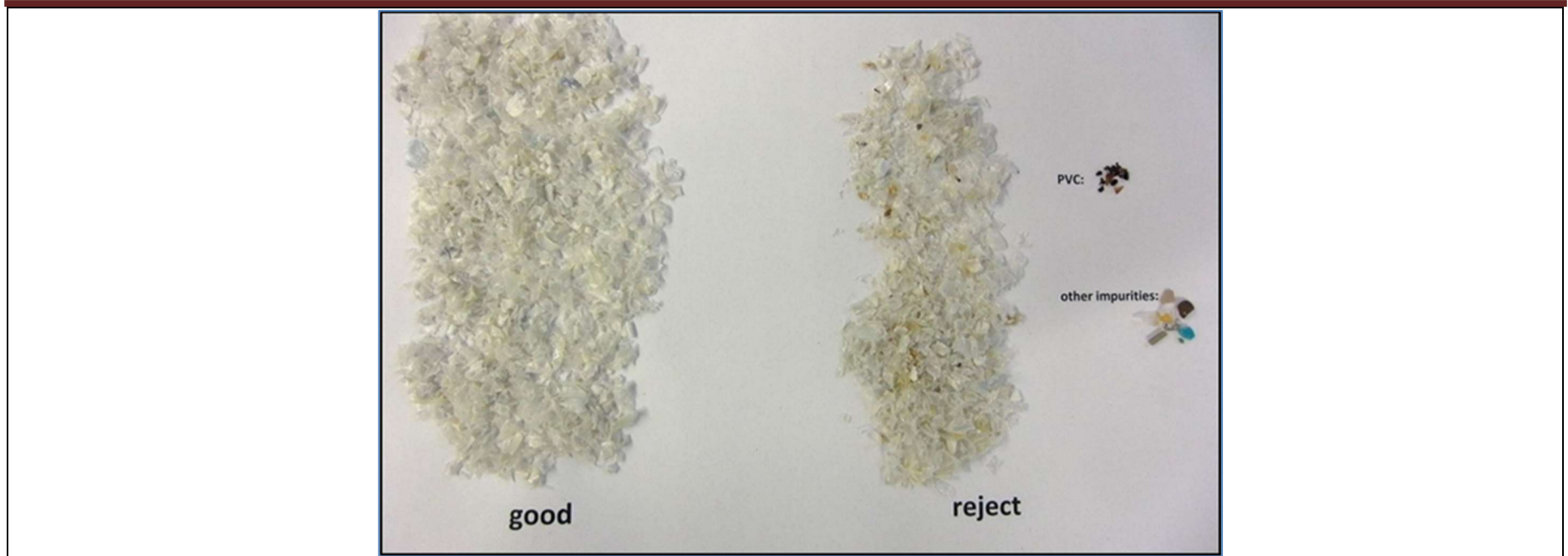


Fig. 9: Examples of sorting

Fig. 9: Exemple de sortare



14. Appendix #2 – General Architectural Plans

Anexa #2 – Planuri Arhitecturale Generale

It can be downloaded separately from the website
<https://www.resilux.com/en/recycling-romania-equipments>

Pot fi descarcate separat de pe site
<https://www.resilux.com/en/recycling-romania-equipments>



Architectural
Plans_.pdf

Site Manager

Tudor Busuioc

A handwritten signature in blue ink, appearing to be 'Tudor Busuioc'.